

VN-PRQ HT



Centrifugaal ventilator direct aangedreven voor hoge temperaturen.

Zoekt u een ventilator voor een specifiek werkpunt, neem dan gerust contact met ons op via 0416 391999 of info@ventinet.nl en we zullen een passende uitvoering voor u selecteren.

De ventilatoren zijn geschikt voor het afvoeren van rook en warme lucht en zijn gecertificeerd conform EN 12101-3 in de klasse F400.

Afmetingen	250 t/m 500 mm
Motor (standaard)	HT motor IP55, 400/3/50
Capaciteit	t/m 8.800 m ³ /h
Druk	t/m 900 Pa
Regeling	Frequentie regeling
Behuizing	Staal gegalvaniseerd
Extra	Toepasbaar voor hoge temperaturen t/m 100°C continue en 400°C voor 120 minuten
Accessoires	Flexibele verbindingen / Roosters / Trillingdempers / Werkschakelaars / Frequentie regelaars

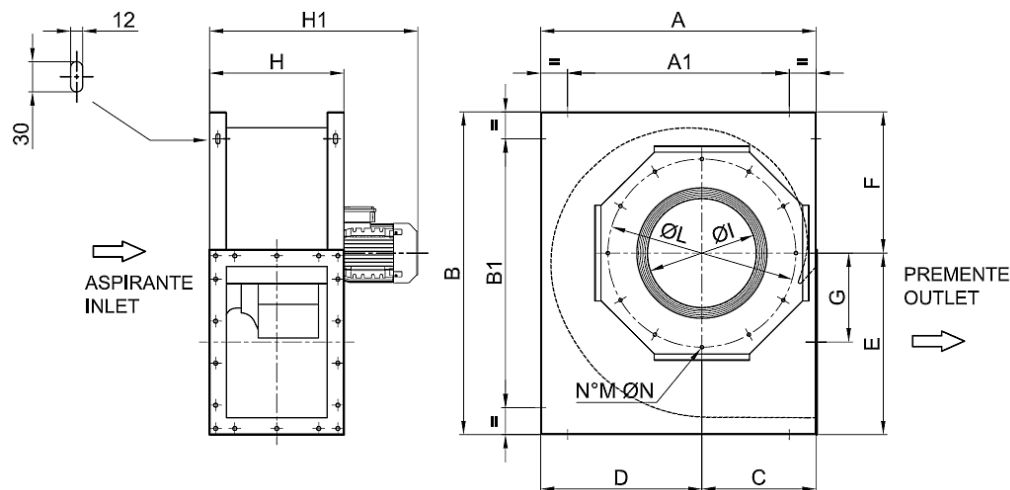
4 polig (1.500 opm.) – 400/3/50

Model	Capaciteit max. (m ³ /h)	100 Pa m ³ /h	200 Pa m ³ /h	500 Pa m ³ /h	Druk max. (Pa stat.)	Motor (kW)	In max. (A)
354	2.600	2.300	2.000	500	525	0,25	0,80
404	3.900	3.600	3.300	2.050	720	0,55	1,60
454	5.000	4.100	3.750	2.300	730	0,75	1,90
504	6.500	6.100	5.600	4.100	900	1,1	2,50

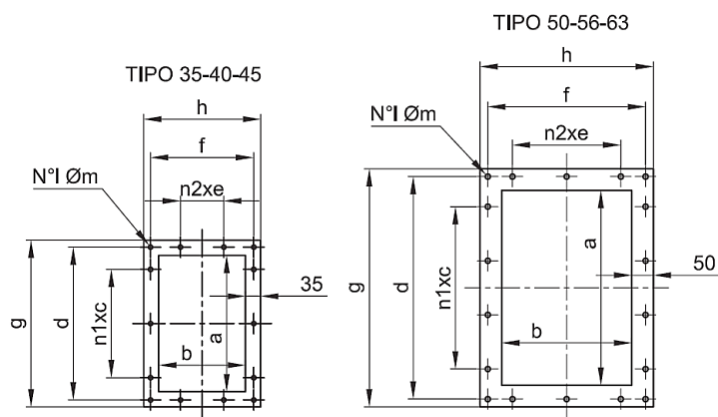
6 polig (1.000 opm.) – 400/3/50

Model	Capaciteit max. (m ³ /h)	100 Pa m ³ /h	200 Pa m ³ /h	400 Pa m ³ /h	Druk max. (Pa stat.)	Motor (kW)	In max. (A)
456	3.000	2.450	1.750	-	330	0,55	1,80
506	4.200	3.600	2.800	-	400	0,55	1,80
566	5.750	4.850	3.900	1.200	450	0,55	1,80
636	8.700	7.850	6.900	4.550	650	1,1	2,74

Maatindicatie VN-PRQ HT



	A	A1	B	B1	C	D	E	F	G	H1	I	L	M	N
350	620	520	650	55	295	325	370	280	177	450	270	450	8	M8
400	680	580	790	690	305	375	440	350	277	520	296	500	8	M8
450	740	640	880	780	305	435	490	390	255	520	296	500	8	M8
500	820	660	960	800	340	480	540	420	265	620	327	560	12	M8
560	890	730	1040	880	370	520	600	440	300	585	370	620	12	M8
630	910	750	1100	940	410	500	650	450	320	675	430	690	12	M8



	a	b	n1 x c	d	n2 x e	f	g	h	l	m
350	315	200	2x125	353	1x100	238	385	270	14	10
400	355	250	2x125	393	1x125	288	425	320	14	10
450	400	250	2x125	438	1x125	288	470	320	14	10
500	450	300	3x125	514	2x125	364	550	400	18	12
560	500	300	3x125	564	2x125	364	600	400	18	12
630	560	355	4x125	624	2x125	419	660	455	20	12