

## VN-Turbo Plast



### Kunststof kanaalventilator rond.

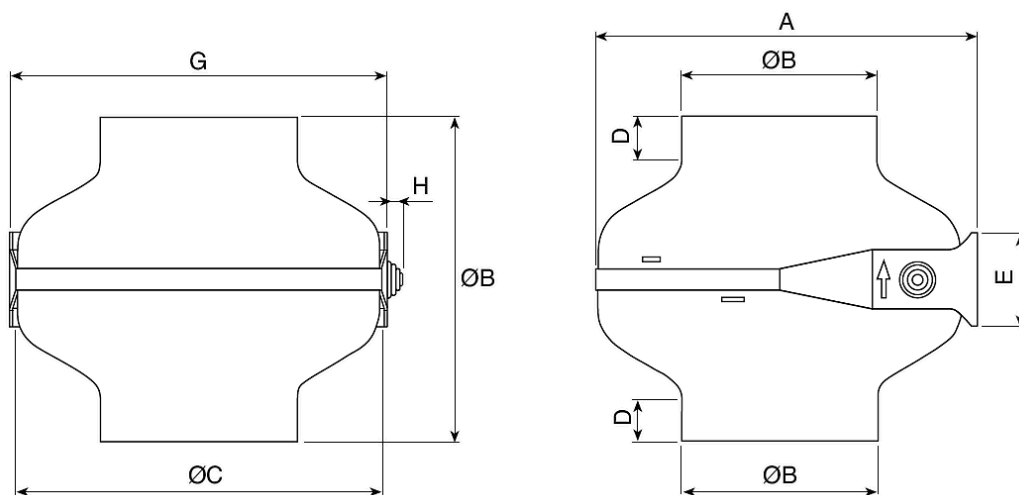
Zoekt u een ventilator voor een specifiek werkpunt, neem dan gerust contact met ons op via 0416 391999 of info@ventinet.nl en we zullen een passende uitvoering voor u selecteren.

Afmetingen	100 t/m 160
Motor (standaard)	Buitenpool motor, 230/1/50
Capaciteit	t/m 500 m <sup>3</sup> /h
Druk	t/m 300 Pa
Regeling	Trafo regeling
Behuizing	Kunststof
Accessoires	Montage middelen / Roosters / Snelheidsregelaars

Model	Capaciteit max. (m <sup>3</sup> /h)	50 Pa m <sup>3</sup> /h	100 Pa m <sup>3</sup> /h	200 Pa m <sup>3</sup> /h	Druk max. (Pa stat.)	Motor (W)	In max. (A)
100	250	220	180	100	304	60	0,3
125	370	320	260	150	294	60	0,3
150	460	380	310	180	285	60	0,3
160	500	410	340	185	285	60	0,3

[Typefouten en wijzigingen voorbehouden]

## Maatindicatie VN-Turbo Plast



	A	Ø B	Ø C	D	E	F	G	H
100	287	98	275	17	70	242	282	12
125	287	123	275	24	70	242	282	12
150	287	148	275	32	70	242	282	12
160	287	158	275	33	70	242	282	12