

## VN-Box D



### Boxventilator met voorovergebogen schoepen.

De mogelijkheden zijn zeer uitgebreid en naast het onderstaand type zijn er nog meer mogelijkheden om het gewenste werkpunt te bereiken.

Zoekt u een ventilator voor een specifiek werkpunt, neem dan gerust contact met ons op via 0416 391999 of info@ventinet.nl en we zullen een passende uitvoering voor u selecteren.

Afmetingen	7/7 t/m 12/12
Motor (standaard)	Buitenpool motor IP55, 230/1/50 of 400/3/50
Capaciteit	t/m 7.700 m <sup>3</sup> /h
Druk	t/m 600 Pa
Regeling	Trafo regeling
Behuizing	Stalen gegalvaniseerde panelen met aluminium profielen
Extra	Ook met ronde uitblaas mogelijk Uitvoering met enkele en dubbele panelen
Accessoires	Beschermrooster / Regenkap / Montage voeten / Trillingdempers / Filter sectie / Werkschakelaars / Snelheidsregelaars

**4 polig (1.360 opm.) – 230/1/50**

Model	Capaciteit max. (m <sup>3</sup> /h)	100 Pa m <sup>3</sup> /h	200 Pa m <sup>3</sup> /h	350 Pa m <sup>3</sup> /h	Druk max. (Pa stat.)	Motor (kW)	In max. (A)
3/8 B	550	200	-	-	100	0,08	0,50
7/7 B	1.500	1.400	1.250	-	275	0,15	2,00
9/7 B	2.300	2.300	2.250	2.000	380	0,37	5,00
9/9 B	3.100	-	2.400	2.300	370	0,55	4,50
10/8 B	2.400	-	-	2.250	410	0,37	6,70
10/10 B	3.300	-	-	3.100	390	0,55	6,50

**6 polig (900 opm.) – 230/1/50**

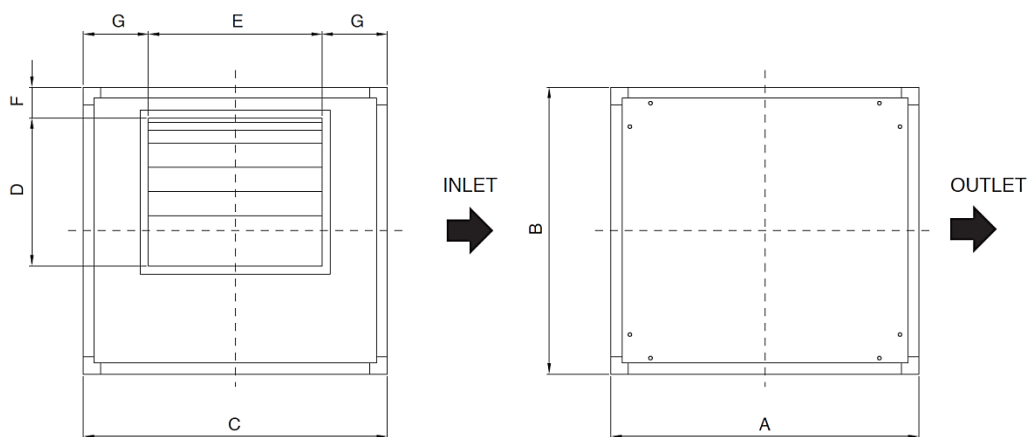
Model	Capaciteit max. (m <sup>3</sup> /h)	100 Pa m <sup>3</sup> /h	150 Pa m <sup>3</sup> /h	200 Pa m <sup>3</sup> /h	Druk max. (Pa stat.)	Motor (kW)	In max. (A)
7/7 A	1.100	420	-	-	110	0,07	1,10
9/7 A	1.750	1.550	800	-	160	0,20	2,00
9/9 A	2.500	2.250	1.800	-	160	0,20	2,60
10/8 A	3.250	3.000	2.800	2.450	220	0,37	2,60
10/10 A	3.250	3.200	2.900	2.300	220	0,25	3,00
12/9 A	5.500	4.850	4.400	4.100	310	0,55	6,70
12/12 A	5.800	5.100	4.800	4.200	270	0,55	7,00

**6 polig (900 opm.) – 400/3/50**

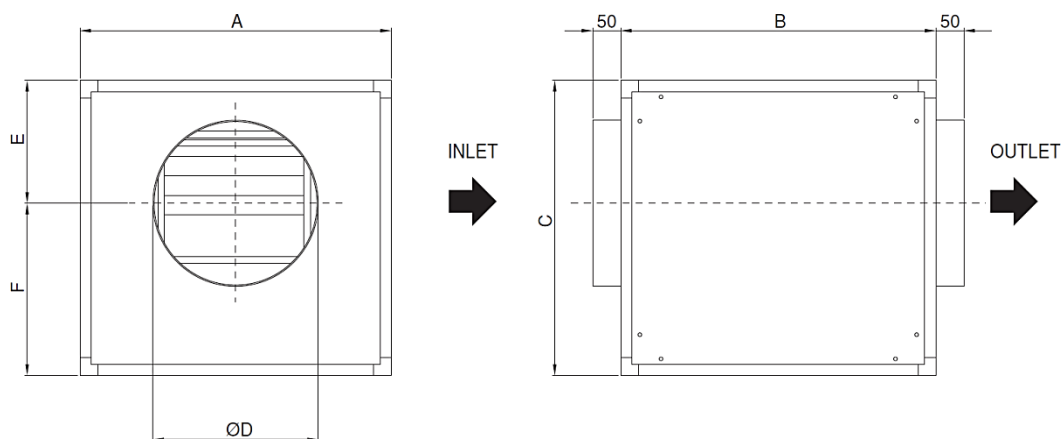
Model	Capaciteit max. (m <sup>3</sup> /h)	100 Pa m <sup>3</sup> /h	200 Pa m <sup>3</sup> /h	300 Pa m <sup>3</sup> /h	Druk max. (Pa stat.)	Motor (kW)	In max. (A)
12/9 A	6.250	5.900	5.200	4.400	350	1,10	4,30
12/12 A	7.700	7.150	6.200	3.700	300	1,10	4,70

[Typefouten en wijzigingen voorbehouden]

## Maatindicatie VN-Box D(R)



VN Box-D	A	B	C	D	E	F	G
7/7	420	420	420	220	245	65	90
9/7	500	500	500	275	240	70	130
9/7	500	500	500	275	310	70	95
10/8	600	550	600	305	180	75	160
10/10	600	550	600	305	345	75	127,5
12/9	640	640	750	358	325	80	215
12/12	640	640	750	358	410	80	170



VN Box-DR	A	B	C	D	E	F
7/7	420	420	420	250	165	255
9/7	500	500	500	315	205	295
9/7	500	500	500	355	220	280
10/8	600	600	600	400	268	332
10/10	600	600	600	400	268	332
12/9	750	640	640	450	275	365
12/12	750	640	640	450	275	365