

VN-Plastic B ATEX



Atex kunststof centrifugaal ventilatoren met achterovergebogen schoepen.

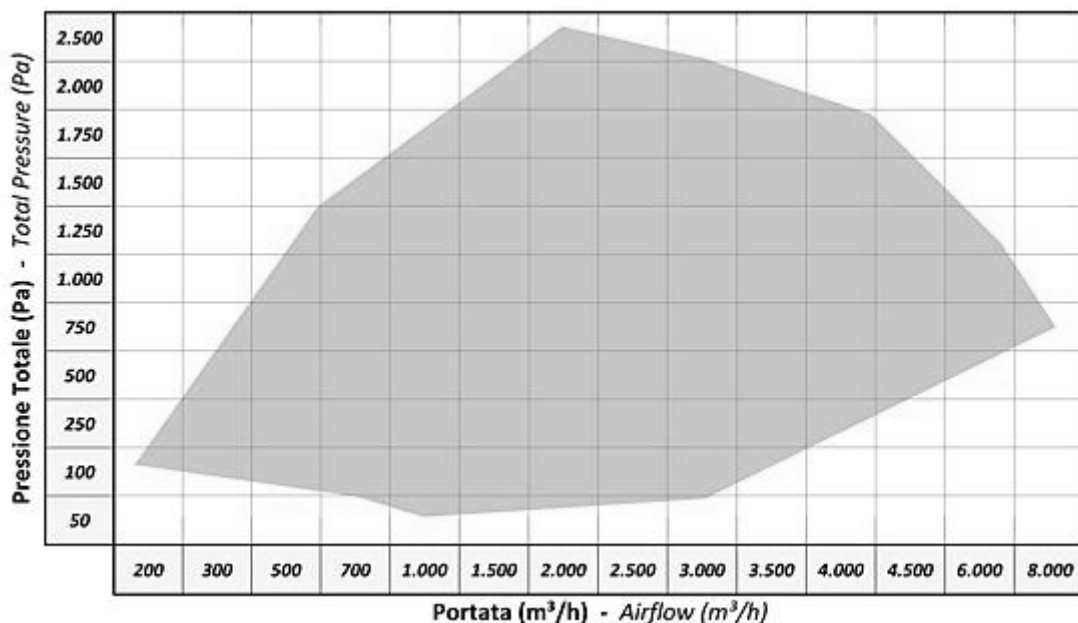
P / PQ / PR45-80 / PR45-140 / P-T / PR45-80 T / PR45-140 T

De mogelijkheden zijn zeer uitgebreid en naast het onderstaand type zijn er nog meer mogelijkheden om het gewenste werkpunt te bereiken.

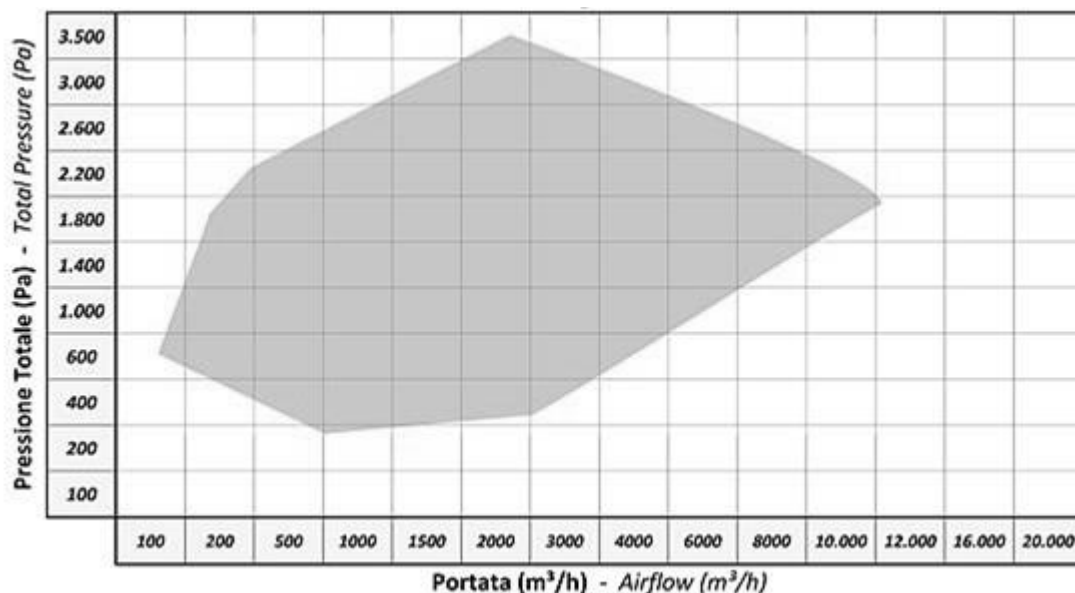
Zoekt u een ventilator voor een specifiek werkpunt, neem dan gerust contact met ons op via 0416 391999 of info@ventinet.nl en we zullen een passende uitvoering voor u selecteren.

Afmetingen	200 t/m 1.400 mm
Motor	Atex motor IP55, 230/1/50 of 400/3/50
Capaciteit	t/m 140.000 m ³ /h
Druk	t/m 6.000 Pa
Regeling	Frequentie regeling
Behuizing	PE / PP / PVC
Waaier	PP / PVC / RVS 304, 316
Extra	Motoren voor diverse spanningen, frequenties en met certificaten
Atex	Gas : zone 1 II2G en 2 II3G Stof : zone 21 II2D en 22 II3D
Accessoires	Beschermroosters / Kleppen / Flexibele verbindingen / Contraflenzen / Trillingdempers / Condens afvoer / Dempers / Werkschakelaars / Geluiddempende omkasting / Frequentie regelaars

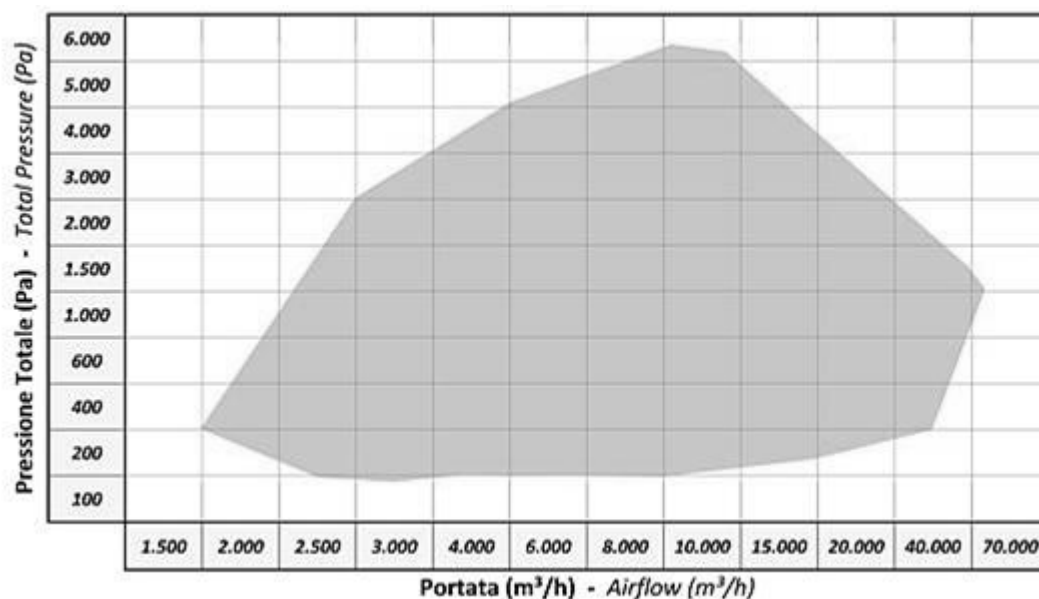
VN-Plastic P



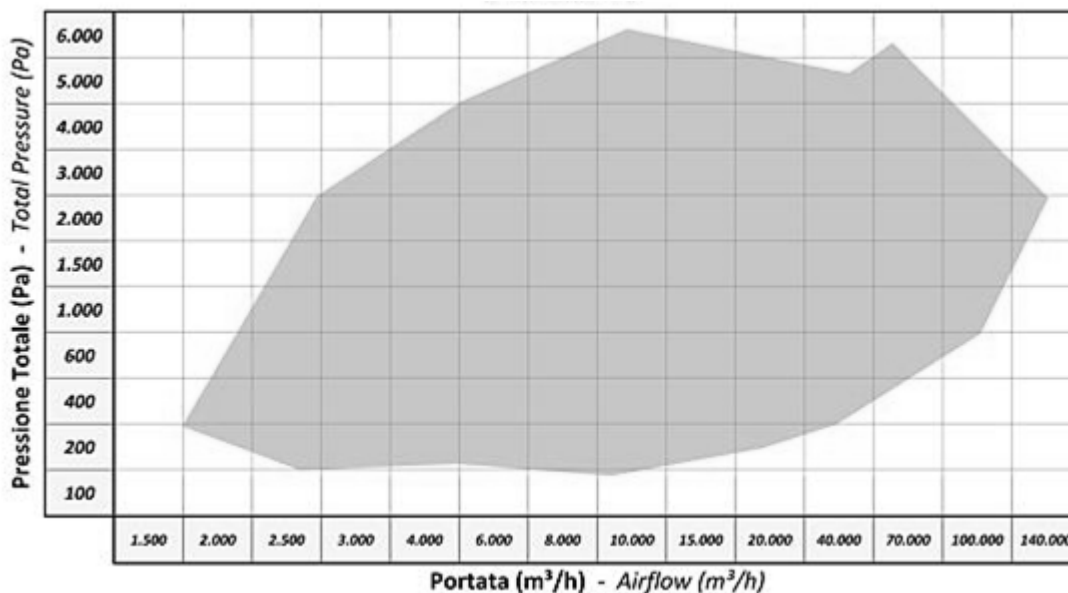
VN-Plastic PQ



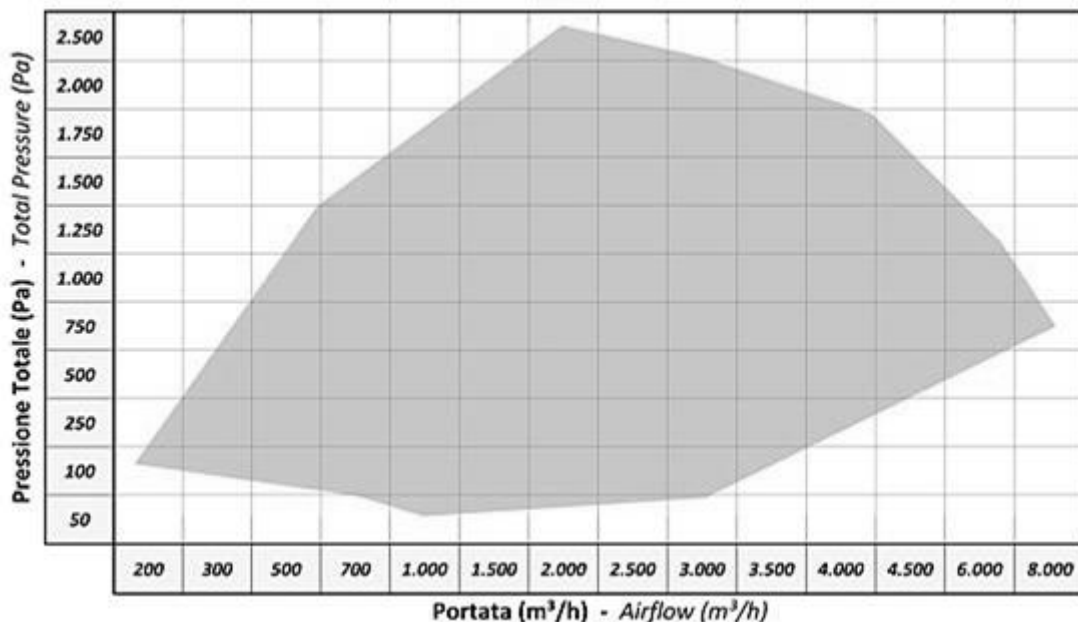
VN-Plastic PR45-80



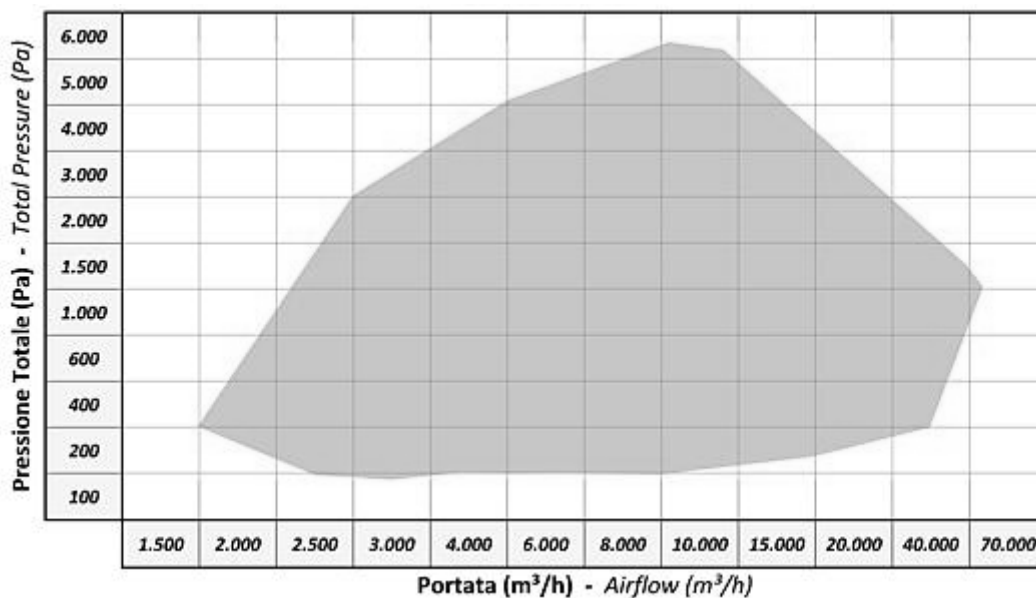
VN-Plastic PR45-140



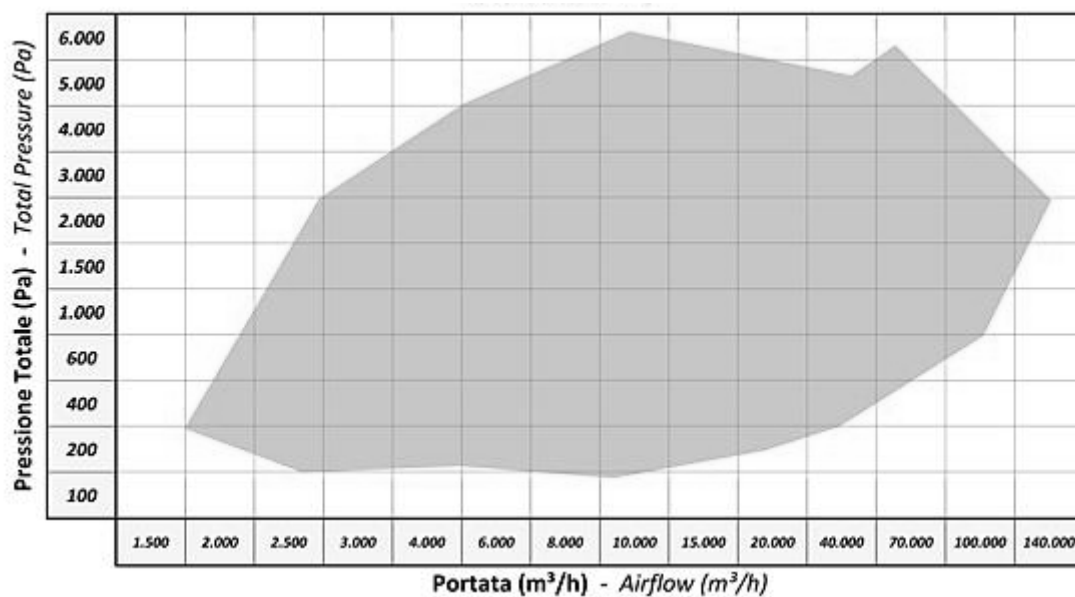
VN-Plastic P-T



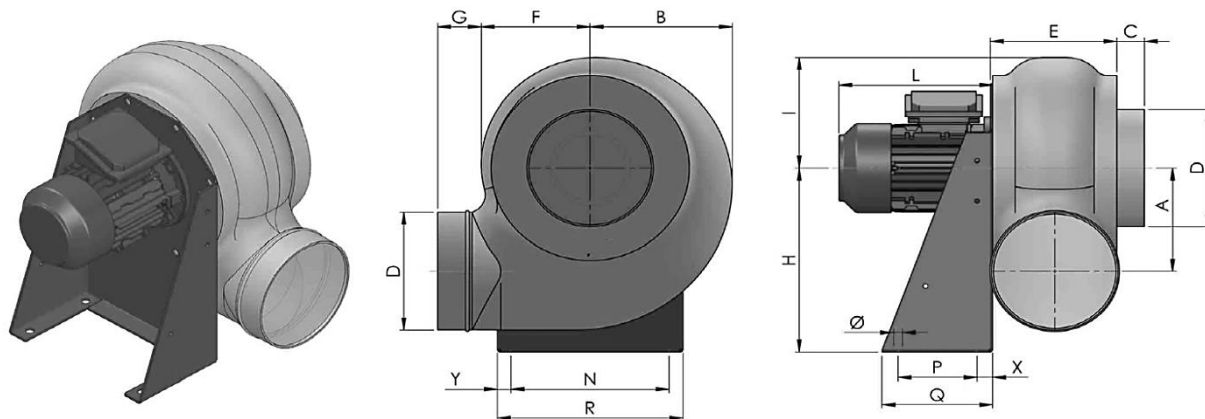
VN-Plastic PR45-80 T



VN-Plastic PR45-140 T

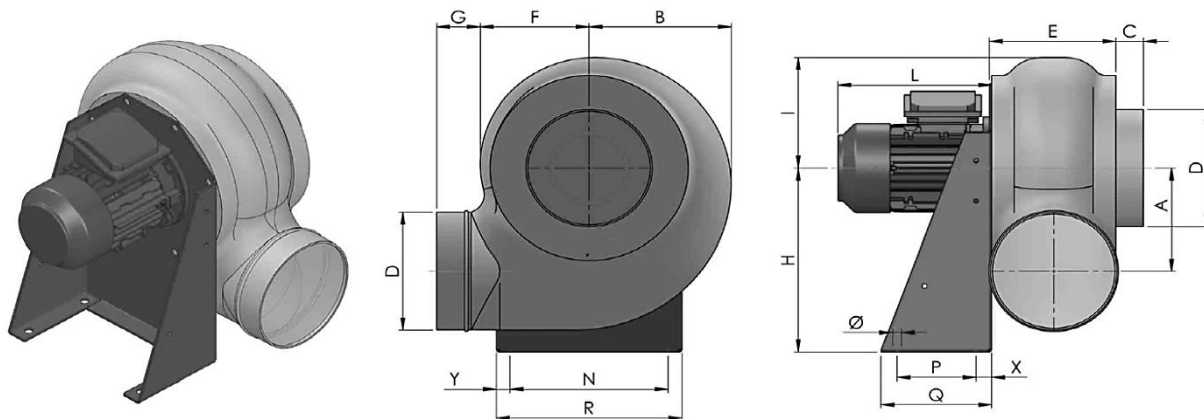


Maatindicatie VN-Plastic P



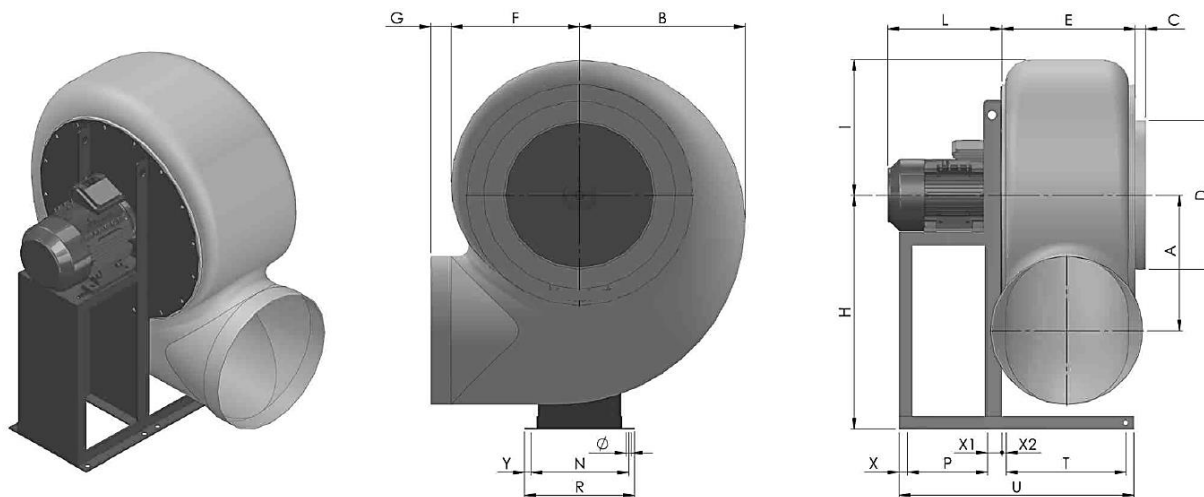
Type	Motor (kW)	Rpm	A	B	C	D	E	F	G	H	I	L	N	P	Q	R	Y	X	Ø
P204	0.12	1370	140	180	35	160	160	138	55	250	150	190	200	100	140	235	17,5	20	11
P202	0.18	2750	140	180	35	160	160	138	55	250	150	195	200	100	140	235	17,5	20	11
P224	0.12	1370	173	228	35	200	185	170	55	310	190	190	255	100	140	290	17,5	20	11
P222	0.25	2800	173	228	35	200	185	170	55	310	190	210	225	100	140	290	17,5	20	11
P254	0.12	1370	173	228	35	200	185	170	55	310	190	190	255	100	140	290	17,5	20	11
P252	0.37	2800	173	228	35	200	185	170	55	310	190	220	255	100	140	290	17,5	20	11
P284	0.18	1370	208	255	40	225	195	190	70	350	210	190	280	120	190	316	18	35	11
P282	0.75	2850	208	255	40	225	195	190	70	350	210	240	280	120	190	316	18	35	11
P316	0.18	930	240	280	40	250	200	210	70	410	230	210	320	150	230	355	17,5	40	11
P314	0.25	1400	240	280	40	250	200	210	70	410	230	220	320	150	230	355	17,5	40	11
P312	1.50	2850	240	280	40	250	200	210	70	410	230	290	320	150	230	355	17,5	40	11
P356	0.18	930	260	312	40	280	237	230	55	445	270	210	355	150	230	390	17,5	40	11
P354	0.37	1400	260	312	40	280	237	230	55	445	270	220	355	150	230	390	17,5	40	11
P352	2.20	2870	260	312	40	280	237	230	55	445	270	290	355	150	230	390	17,5	40	11
P406	0.25	920	290	356	40	315	252	264	55	495	295	220	325	170	250	365	20	40	11
P404	0.55	1410	290	356	40	315	252	264	55	495	295	240	325	170	250	365	20	40	11
P456	0.37	920	324	400	40	355	287	295	55	550	330	240	370	170	250	410	20	40	11
P454	1.10	1410	324	400	40	355	287	295	55	550	330	290	370	170	250	410	20	40	11
P452	4.0	2860	324	400	40	355	287	295	55	550	330	415	370	270	340	410	20	40	11

Maatindicatie VN-Plastic PQ 28 - 45



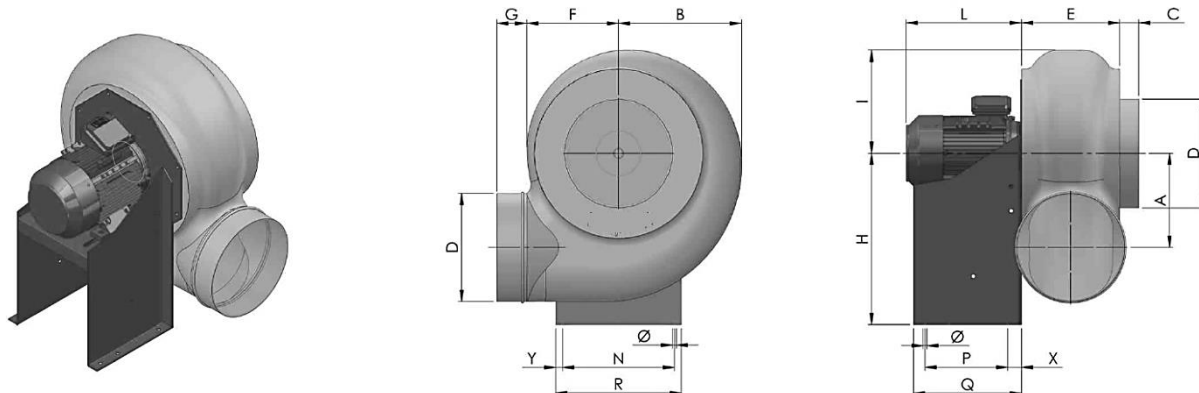
Type	Motor (kW)	Rpm	A	B	C	D	E	F	G	H	I	L	N	P	Q	R	Y	X	Ø
282	0.55	2850	208	255	40	225	195	190	70	350	210	220	280	120	190	316	18	35	11
312	1.10	2850	240	280	40	250	200	210	70	410	230	240	320	150	230	355	17,5	40	11
352	2.20	2850	260	312	40	280	237	230	55	445	290	270	355	150	230	390	17,5	40	11
402	4.00	2850	290	356	40	315	252	264	55	495	340	330	325	270	315	365	20	40	11
452	7.50	2850	324	400	40	355	287	295	55	550	330	415	370	270	340	410	20	40	11

Maatindicatie VN-Plastic PQ 50 - 63

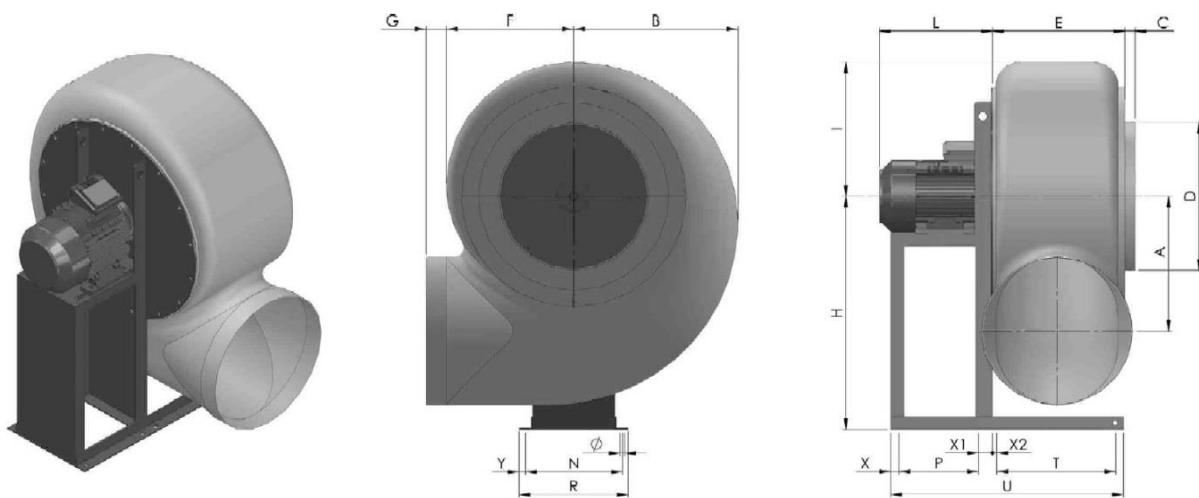


Type	Motor (kW)	Rpm	A	B	C	D	E	F	G	H	I	L	N	P	R	T	U	X1	X2	Y	φ
504	1.5	1450	360	460	50	400	3555	355	80	630	395	300	289	197	325	335	636	30	15	18	14
502	1.1	2850	360	460	50	400	355	355	80	630	395	530	385	345	421	335	781	30	15	18	14
564	2.2	1450	410	490	50	450	365	380	80	710	410	310	289	197	325	355	721	40	15	18	14
562	1.5	2850	410	490	50	450	365	380	80	710	410	550	445	345	481	355	689	40	15	18	14
634	4	1450	445	610	50	500	415	420	80	800	505	340	337	237	373	400	740	40	15	18	14

Maatindicatie VN-Plastic PR 45-63

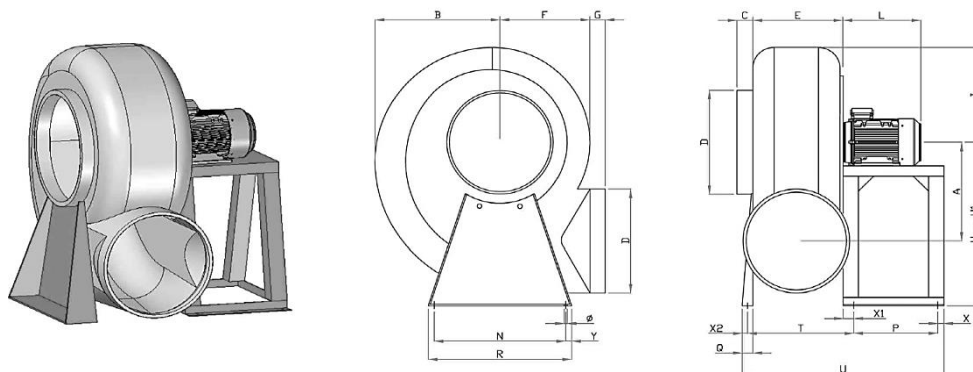


Type	Motor (kW)	Rpm	A	B	C	D	E	F	G	H	I	L	N	P	Q	R	Y	X	Ø
452	7.5	2.850	324	400	40	355	287	295	55	550	330	415	370	270	340	410	20	40	11



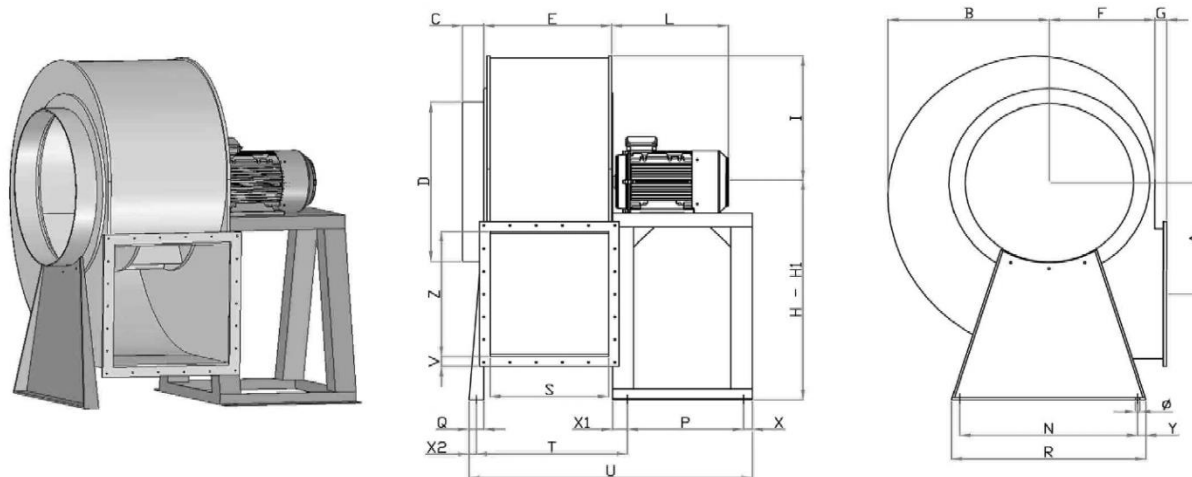
Type	Motor (kW)	Rpm	A	B	C	D	E	F	G	H	I	L	N	P	T	U	X	X1	X2	Y	Ø
506	0.55	950	360	460	50	400	355	355	80	630	395	250	289	197	335	636	25	30	15	18	14
504	2.2	1450	360	460	50	400	355	355	80	630	395	300	289	197	335	636	25	30	15	18	14
502	11	2850	360	460	50	400	355	355	80	630	395	550	385	345	335	781	25	30	15	18	14
566	1.1	950	410	490	50	450	365	380	80	710	410	330	289	237	355	696	25	40	15	18	14
564	4	1450	410	490	50	450	365	380	80	710	410	340	289	237	355	696	25	40	15	18	14
562	22	2850	410	490	50	450	365	380	80	710	410	620	445	435	355	889	25	40	15	18	14
636	2.2	950	445	610	50	500	415	420	80	800	505	340	337	237	400	741	25	40	15	18	14
634	5.5	1450	445	610	50	500	415	420	80	800	505	420	337	237	400	741	25	40	15	18	14
632	30	2850	445	610	50	500	415	420	80	800	505	635	549	520	400	1026	25	40	15	18	14

Maatindicatie VN-Plastic PR 80



Type	Motor (kW)	Rpm	A	B	C	D	E	F	G	H	H1	I	L	N	P	Q	R	T	U	X	X1	X2	Y	φ
806	7.5	930	665	815	105	700	590	590	100	1100	950	640	510	852	551	60	940	690	1319	40	60	30	40	20
804	22	1450	665	815	105	700	590	590	100	1100	950	640	600	852	551	60	940	690	1319	40	60	30	40	20

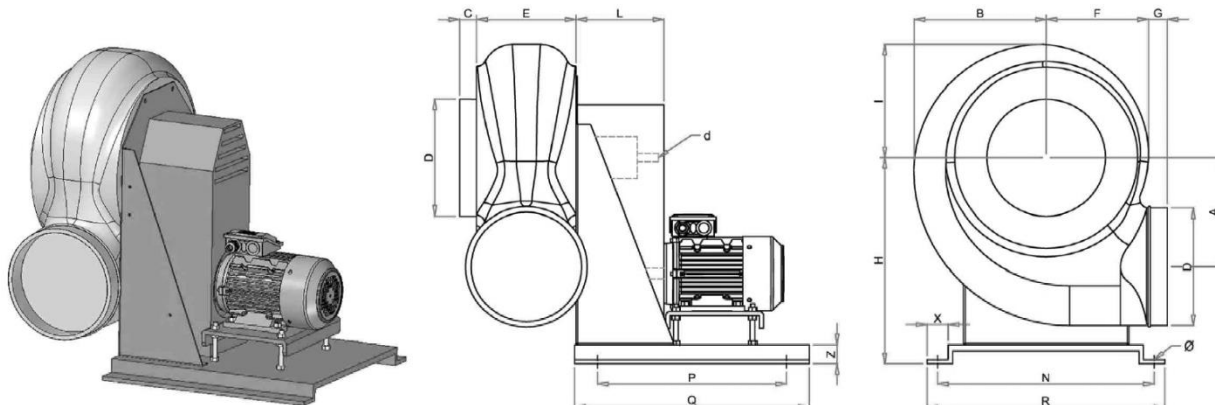
Maatindicatie VN-Plastic PR 90-140



Type	Motor (kW)	Rpm	A	B	C	D	E	F	G	H	H1	I	L
906	15	950	630	870	100	900	680	590	75	1060	870	720	580
904	45	1450	630	870	100	900	680	590	75	1060	870	720	700
1006	22	950	710	985	120	1000	770	660	75	1180	970	840	670
1004	75	1450	710	985	120	1000	770	660	75	1180	970	840	780
1108	18	750	820	1080	150	1100	870	750	100	1320	1100	930	700
1106	37	950	820	1080	150	1100	870	750	100	1320	1100	930	770
1104	110	1450	820	1080	150	1100	870	750	100	1320	1100	930	1160
1258	30	750	920	1210	150	1250	970	840	100	1500	1200	1020	770
1256	55	950	920	1210	150	1250	970	840	100	1500	1200	1020	800
1358	45	750	1020	1350	150	1350	1080	875	125	1700	1350	1120	800
1356	90	950	1020	1350	150	1350	1080	875	125	1700	1350	1120	1160
1408	55	750	1020	1350	150	1400	1080	875	125	1700	1350	1120	1160
1406	110	950	1020	1350	150	1400	1080	875	125	1700	1350	1120	1180

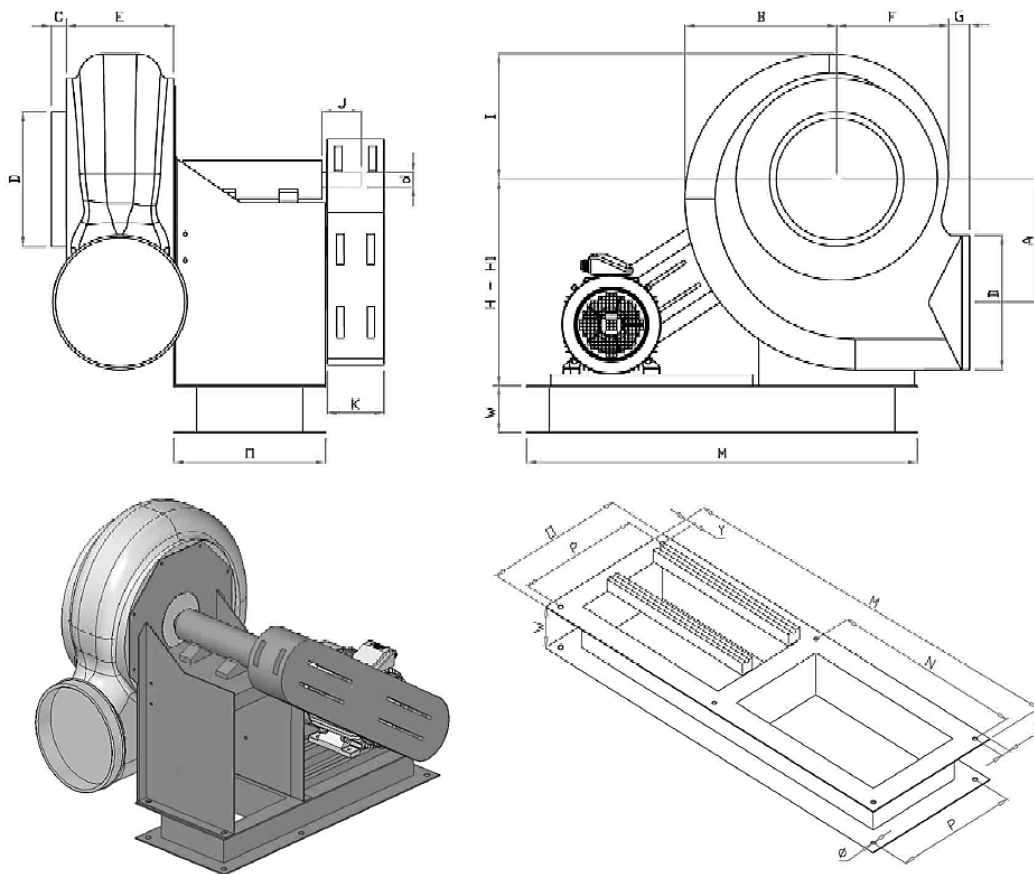
Type	Motor (kW)	Rpm	N	P	Q	R	T	U	V	X	X1	X2	Y	Z	ø
906	15	950	962	551	60	1040	760	1389	60	40	60	30	40	710	20
904	45	1450	962	551	60	1040	760	1389	60	40	60	30	40	710	20
1006	22	950	1056	607	60	1134	840	1525	70	40	60	30	40	800	20
1004	75	1450	1056	607	60	1134	840	1525	70	40	60	30	40	800	20
1108	18	750	1180	760	60	1258	960	1798	70	40	60	30	40	900	24
1106	37	950	1180	760	60	1258	960	1798	70	40	60	30	40	900	24
1104	110	1450	1180	760	60	1258	960	1798	70	40	60	30	40	900	24
1258	30	750	1350	760	60	1428	1050	1888	80	40	60	30	40	1000	24
1256	55	950	1350	760	60	1428	1050	1888	80	40	60	30	40	1000	24
1358	45	750	1450	760	60	1528	1140	1978	80	40	60	30	40	1100	24
1356	90	950	1450	760	60	1528	1140	1978	80	40	60	30	40	1100	24
1408	55	750	1450	760	60	1528	1140	1978	80	40	60	30	40	1100	24
1406	110	950	1450	760	60	1528	1140	1978	80	40	60	30	40	1100	24

Maatindicatie VN-Plastic P-T



Type	A	B	C	D	E	F	G	H	I	L	N	P	Q	R	X	Z	φ	D
20	140	180	35	160	160	138	55	285	150	145	345	345	485	375	40	35	11	19
22	173	228	35	200	185	170	55	345	190	145	345	345	485	375	40	35	11	19
25	173	228	35	200	185	170	55	345	190	145	345	345	485	375	40	35	11	19
28	208	255	40	225	195	190	70	385	210	165	345	345	485	375	40	35	11	24
31	240	280	40	250	200	210	70	445	230	165	507	420	560	550	40	35	11	24
35	260	312	40	280	237	230	55	480	270	185	507	420	560	550	40	35	11	24
40	290	356	40	315	252	264	55	530	295	185	507	420	560	550	40	35	11	28
45	324	400	40	355	287	295	55	585	330	185	507	420	560	550	40	35	11	28

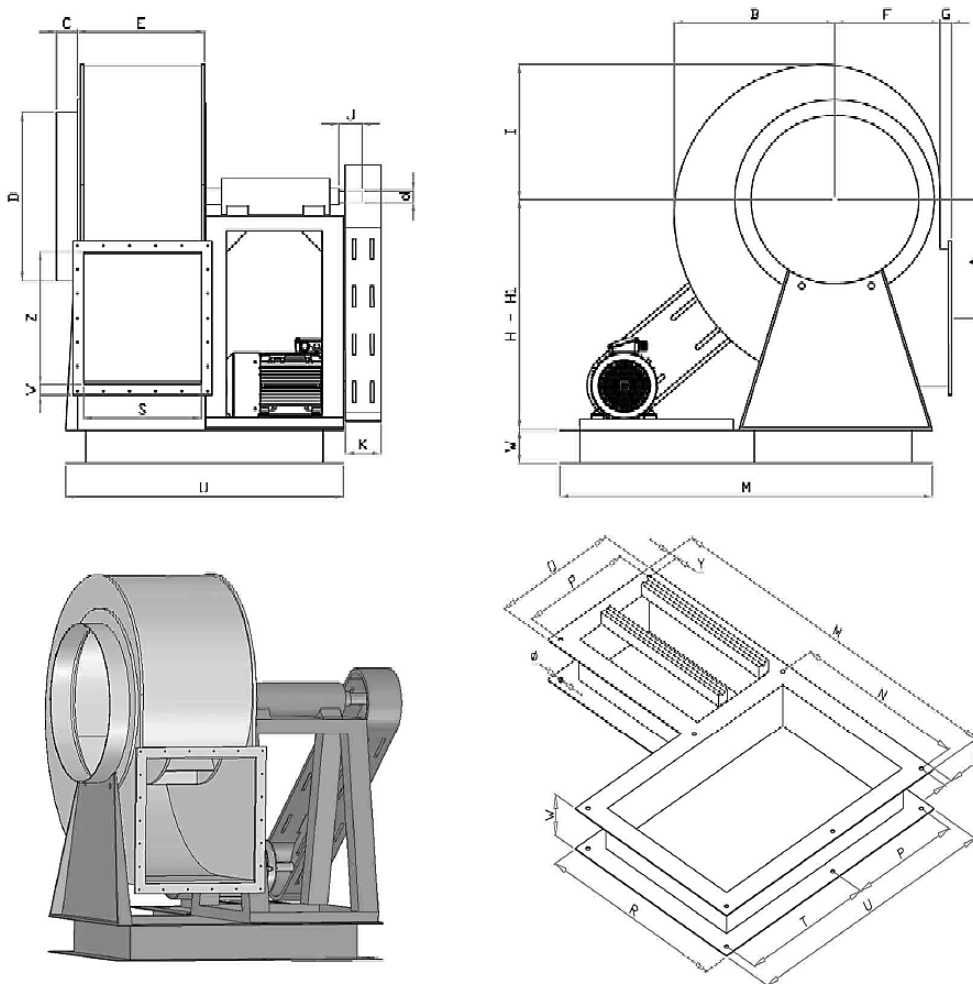
Maatindicatie VN-Plastic PR 45-80 T



Type	A	B	C	D	d	E	F	G	H	I	J	K	M
45	324	400	40	355	38	287	295	55	550	330	90	160	1030
50	360	460	50	400	42	355	355	80	630	395	110	160	1050
56	410	490	50	450	48	365	390	80	710	410	110	160	1365
63	445	610	50	500	48	415	420	80	800	505	110	160	1365
80	665	815	105	700	55	590	590	100	1100	640	110	185	1720

Type	N	O	P	R	T	U	W	X	Y	ø
45	370	400	340	420	-	400	120	25	25	16
50	385	530	480	415	350	880	140	25	25	16
56	635	530	480	685	410	940	160	25	25	16
63	635	530	480	685	410	940	160	25	25	16
80	882	629	551	940	690	1319	160	40	40	20

Maatindicatie VN-Plastic PR 45-140 T



Type	A	B	C	D	d	E	F	G	H	I	J	K	M
71	500	690	100	700	48	545	440	75	850	570	110	185	1540
80	560	790	100	800	55	605	500	75	950	650	110	185	1720
90	630	870	100	900	55	680	590	75	1060	720	110	185	1890
100	710	985	120	1000	65	770	660	75	1180	840	110	206	2094
110	820	1080	150	1100	80	870	750	100	1320	930	140	250	2318
125	920	1210	150	1250	80	970	840	100	1500	1020	140	300	2488
135	1020	1350	150	1350	90	1080	875	125	1700	1120	160	300	2758
140	1020	1350	150	1400	90	1080	875	125	1700	1120	160	300	2758

Type	N	O	P	R	T	U	W	X	Y	Z
71	772	629	551	850	560	1299	160	40	40	560
80	862	629	551	940	690	1319	160	40	40	630
90	962	629	551	1040	760	1389	180	40	40	710
100	1056	685	607	1134	840	1525	180	40	40	800
110	1180	838	760	1258	960	1798	200	40	40	900
125	1350	838	760	1428	1050	1888	220	40	40	1000
135	1450	838	760	1528	1140	1978	220	40	40	1100
140	1450	838	760	1528	1140	1978	220	40	40	1100