

VN-Roof CV ATEX



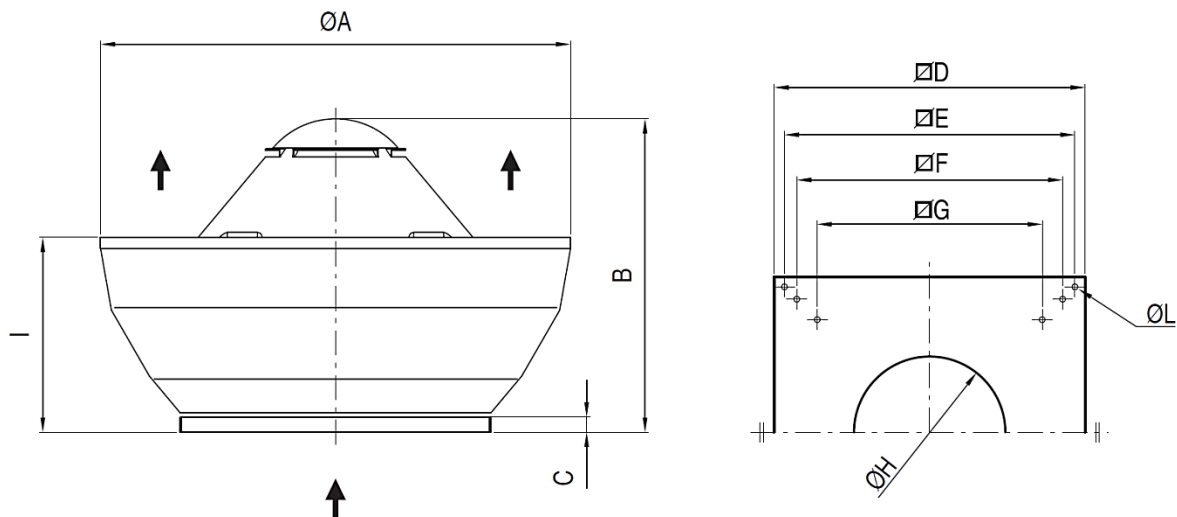
Atex centrifugaal dakventilator verticaal uitblazend

Zoekt u een ventilator voor een specifiek werkpunt, neem dan gerust contact met ons op via 0416 391999 of info@ventinet.nl en we zullen een passende uitvoering voor u selecteren.

Afmetingen	250 t/m 800 mm
Motor	Atex motor IP55, 230/1/50 of 400/50
Capaciteit	t/m 20.000 m ³ /h
Druk	t/m 750 Pa
Regeling	Frequentie regeling
Behuizing	Staal met kunststof of aluminium kap
Waaier	Staal gegalvaniseerd
Luchtstroom	Afvoer ventilator
Extra	Motoren voor diverse spanningen, frequenties en met certificaten
Atex	Gas : zone 1 II2G en 2 II3G Stof : zone 21 II2D en 22 II3D
Accessoires	Dakopstand / Lamellenklep / Dempers / Beschermroosters / Werkschakelaars / Aansluitdoos / Frequentie regelaars

Informatie over capaciteiten en drukken op aanvraag.

Maatindicatie VN-Roof CV ATEX



	ØA	B	C	D	E	F	G	ØH	I	ØL
25	650	510	38	400	360	-	257	180	290	12
31	650	510	38	400	360	-	307	220	290	12
35	800	580	38	500	450	-	380	270	340	12
40	980	640	38	650	600	530	471	296	400	12
45	980	650	38	650	600	530	471	296	400	12
50	1200	750	38	760	710	650	550	320	490	14
56	1200	750	38	760	710	650	550	370	490	14
63	1400	850	38	930	870	775	665	430	540	14
75	1400	880	38	930	870	775	665	480	540	14
80	1400	880	38	930	870	775	665	530	540	14