

VN-Roof CH ER



Centrifugaal dakventilator met buitenpool motor.

Zoekt u een ventilator voor een specifiek werkpunt, neem dan gerust contact met ons op via 0416 391999 of info@ventinet.nl en we zullen een passende uitvoering voor u selecteren.

Afmetingen	200 t/m 630 mm
Motor (standaard)	Buitenpool motor IP44, 230/1/50 of 400/3/50
Capaciteit	t/m 10.000 m ³ /h
Druk	t/m 600 Pa
Regeling	Trafo regeling
Behuizing	Staal met aluminium kap
Waaier	Achterovergebogen staal gegalvaniseerd
Luchtstroom	Afvoer ventilator
Extra	Zeer compact en eenvoudig toeren regelbaar
Accessoires	Dakopstand / Lamellenklep / Dempers / Beschermmroosters / Werkschakelaars / Aansluitdoos / Snelheidsregelaars

2 polig (3.000 opm.) – 230/1/50

Model	Capaciteit max. (m ³ /h)	100 Pa m ³ /h	250 Pa m ³ /h	400 Pa m ³ /h	Druk max. (Pa stat.)	Motor (kW)	In max. (A)
202 M	420	350	150	-	250	0,06	0,30
252 M	1.000	800	550	290	430	0,20	0,90
302 M	1.800	1.600	1.400	1.050	700	0,25	1,00

4 polig (1.500 opm.) – 230/1/50

Model	Capaciteit max. (m ³ /h)	50 Pa m ³ /h	200 Pa m ³ /h	400 Pa m ³ /h	Druk max. (Pa stat.)	Motor (kW)	In max. (A)
254 M	800	600	-	-	120	0,12	0,80
314 M	1.300	1.000	-	-	160	0,17	0,70
354 M	2.500	2.100	1.500	-	330	0,40	1,80
404 M	3.150	3.000	2.250	250	400	0,27	1,20
454 M	4.410	4.200	3.400	1.500	450	0,64	3,10
504 M	7.650	7.500	7.000	4.400	500	1,30	5,70

4 polig (1.500 opm.) – 400/3/50

Model	Capaciteit max. (m ³ /h)	100 Pa m ³ /h	300 Pa m ³ /h	450 Pa m ³ /h	Druk max. (Pa stat.)	Motor (kW)	In max. (A)
314 T	1.700	1.500	-	-	270	0,01	0,30
354 T	2.580	2.100	400	-	300	0,17	0,52
404 T	3.150	2.800	1.650	-	400	0,39	0,70
454 T	4.410	4.000	2.600	500	450	0,47	0,82
504 T	7.650	7.400	6.000	3.300	500	1,15	2,10
564 T	10.200	9.800	7.900	6.200	560	1,80	3,40

6 polig (1.000 opm.) – 230/1/50

Model	Capaciteit max. (m ³ /h)	100 Pa m ³ /h	200 Pa m ³ /h	400 Pa m ³ /h	Druk max. (Pa stat.)	Motor (kW)	In max. (A)
566 M	7.500	6.000	4.100	-	290	0,62	2,80
636 M	10.400	9.300	8.000	3.000	420	1,20	5,20

6 polig (1.00 opm.) – 400/3/50

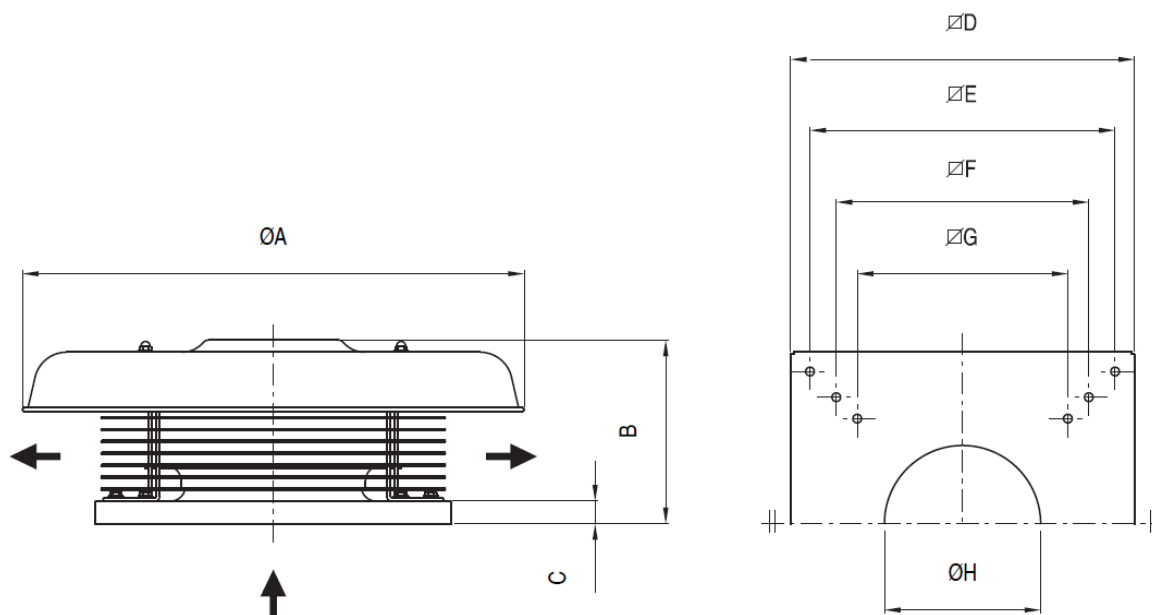
Model	Capaciteit max. (m ³ /h)	100 Pa m ³ /h	200 Pa m ³ /h	400 Pa m ³ /h	Druk max. (Pa stat.)	Motor (kW)	In max. (A)
566 T	7.500	6.000	4.100	-	290	0,61	1,05
636 T	10.400	9.300	8.000	3.000	420	1,05	2,20

4/6 polig (1.500 / 1.000 opm.) – 400/3/50

Model	Capaciteit max. (m3/h)	50 Pa m3/h	150 Pa m3/h	300 Pa m3/h	Druk max. (Pa stat.)	Motor (kW)	In max. (A)
31 H	1.500	1.300	900	-	230	0,18	0,35
31 L	1.000	700	-	-	100		
35 H	2.700	2.500	1.950	1.000	350	0,40	0,70
35 L	1.750	1.400	400	-	150		
40 H	3.800	3.600	3.000	1.800	430	0,70	1,30
40 L	2.500	2.100	1.000	-	190		

[Typefouten en wijzigingen voorbehouden]

Maatindicatie VN-Roof CH ER



	$\varnothing A$	B	C	D	E	F	G	$\varnothing H$
20	395	180	23	300	265	-	220	125
25	490	220	38	400	360	-	257	178
31	555	275	38	400	360	-	307	220
35	690	320	38	500	450	-	380	270
40	810	360	38	650	600	530	471	296
45	800	345	40	650	601	-	-	285
50	800	380	40	650	601	-	-	285
56	800	520	40	760	710	-	-	362
63	1100	570	40	930	870	-	-	412