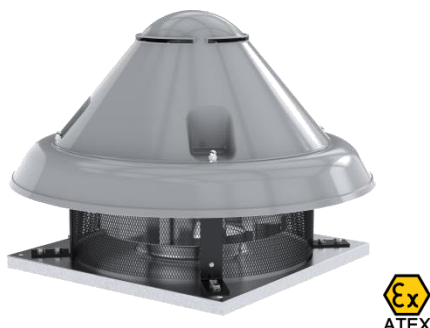


VN-Roof CH ATEX



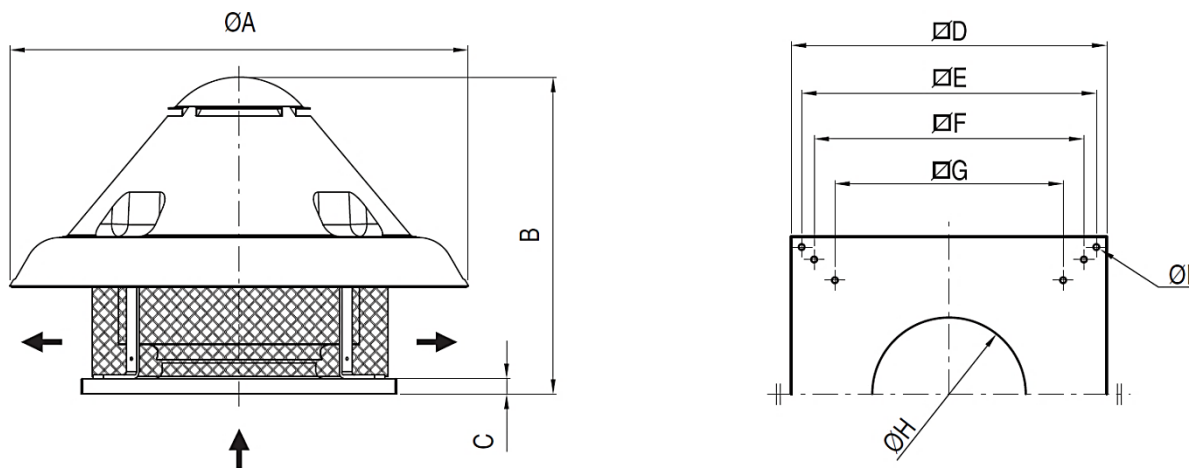
Atex centrifugaal dakventilator horizontaal uitblazend

Zoekt u een ventilator voor een specifiek werkpunt, neem dan gerust contact met ons op via 0416 391999 of info@ventinet.nl en we zullen een passende uitvoering voor u selecteren.

Afmetingen	250 t/m 800 mm
Motor	Atex motor IP55, 230/1/50 of 400/50
Capaciteit	t/m 20.000 m ³ /h
Druk	t/m 750 Pa
Regeling	Frequentie regeling
Behuizing	Staal met kunststof of aluminium kap
Waaier	Staal gegalvaniseerd
Luchtstroom	Afvoer ventilator
Extra	Motoren voor diverse spanningen, frequenties en met certificaten
Atex	Gas : zone 1 II2G en 2 II3G Stof : zone 21 II2D en 22 II3D
Accessoires	Dakopstand / Lamellenklep / Dempers / Beschermmroosters / Werkschakelaars / Aansluitdoos / Frequentie regelaars

Informatie over capaciteiten en drukken op aanvraag.

Maatindicatie VN-Roof CH ATEX



	$\varnothing A$	B	C	D	E	F	G	$\varnothing H$	$\varnothing I$
25	600	500	38	400	360	-	257	180	12
31	600	510	38	400	360	-	307	220	12
35	755	580	38	500	450	-	380	270	12
40	910	640	38	650	600	530	471	296	12
45	910	650	38	650	600	530	471	296	12
50	1000	750	38	760	710	650	550	320	14
56	1000	750	38	760	710	650	550	370	14
63	1100	850	38	930	870	775	665	430	14
75	1100	880	38	930	870	775	665	480	14
80	1100	880	38	930	870	775	665	530	14