

VN-Roof AH ATEX



Atex axiaal dakventilator horizontaal uitblazend

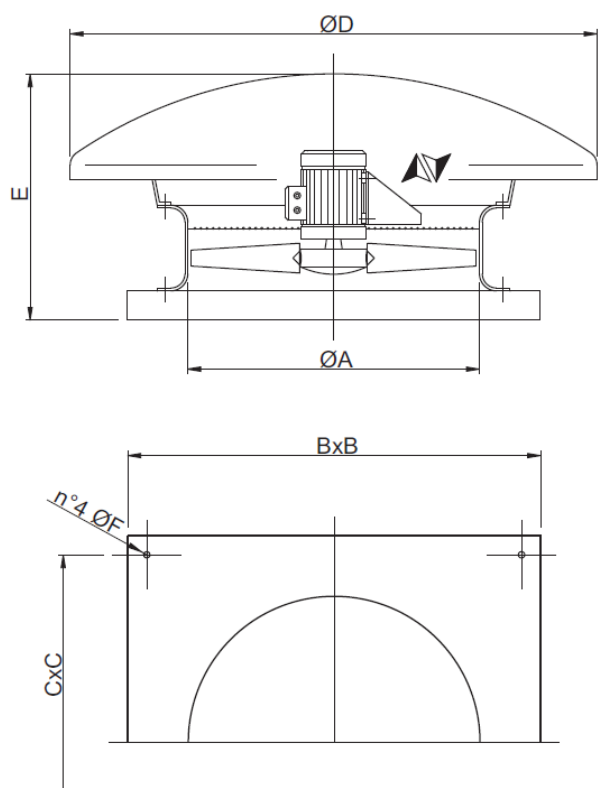
De informatie betreft de standaard range. De mogelijkheden zijn zeer uitgebreid en naast de diameter en het toerental wordt de ventilator geconfigureerd door middel van het type waaier, de schoephoek van de waaier en het motorvermogen.

Zoekt u een ventilator voor een specifiek werkpunt, neem dan gerust contact met ons op via 0416 391999 of info@ventinet.nl en we zullen een passende uitvoering voor u selecteren.

Afmetingen	400 t/m 1.000 mm
Motor	Atex motor IP55, 230/1/50 of 400/50
Capaciteit	t/m 60.000 m ³ /h
Druk	t/m 750 Pa
Regeling	Frequentie regeling
Behuizing	Staal / Aluminium / RVS
Waaier	Kunststof / Aluminium
Luchtstroom	Motor → Waaier (inblaas) / Waaier → Motor (uitblaas)
Extra	Luchtstroom 100 % omkeerbaar mogelijk Motoren voor diverse spanningen, frequenties en met certificaten
Atex	Gas : zone 1 II2G en 2 II3G Stof op aanvraag : zone 21 II2D en 22 II3D
Accessoires	Beschermroosters / Dempers / Kleppen / Werkschakelaars / Aansluitdoos / Dakopstanden / Frequentie regelaars

Informatie over capaciteiten en drukken op aanvraag

Maatindicatie VN-Roof AH ATEX



Model	$\varnothing A$	$B \times B$	$C \times C$	$\varnothing D$	E	$\varnothing F$
45	460	650	600	1000	450	10
50	510	760	710	1000	450	10
56	570	760	710	1000	450	10
63	640	930	870	1200	500	10
71	710	930	870	1200	500	10
80	815	1150	1050	1600	650	12
90	915	1300	1200	1600	650	12
100	1015	1300	1200	1600	700	12