

VN-LBT ATEX



Atex centrifugaal ventilator met voorovergebogen schoepen.

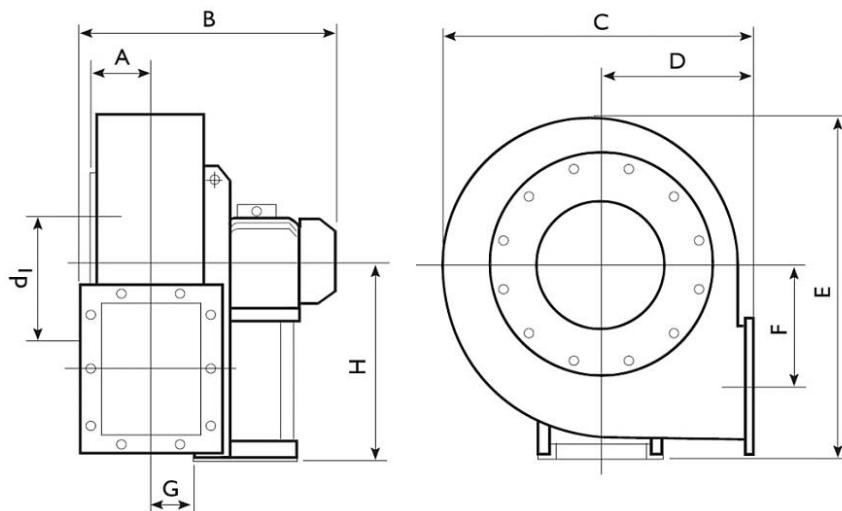
De mogelijkheden zijn zeer uitgebreid en naast het onderstaand type zijn er nog meer mogelijkheden om het gewenste werkpunt te bereiken.

Zoekt u een ventilator voor een specifiek werkpunt, neem dan gerust contact met ons op via 0416 391999 of info@ventinet.nl en we zullen een passende uitvoering voor u selecteren.

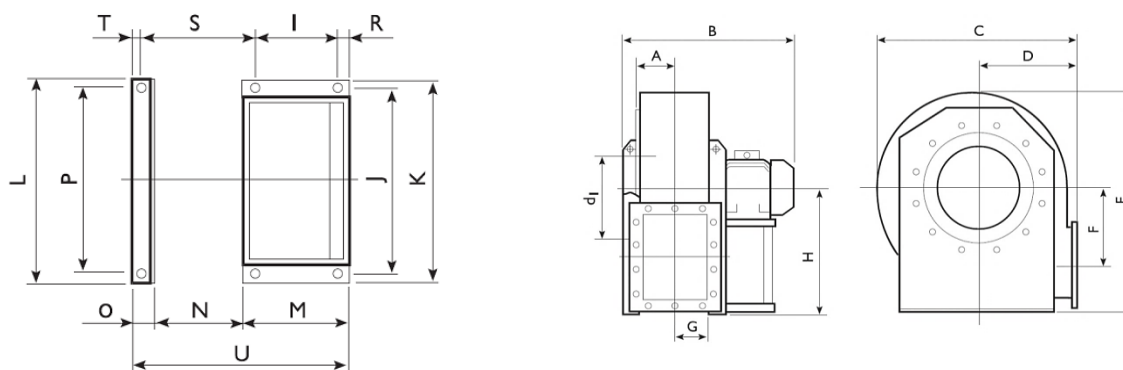
Afmetingen	220 t/m 560 mm
Motor	Atex motor IP55, 230/1/50 of 400/50
Capaciteit	t/m 35.000 m ³ /h
Druk	t/m 2.680 Pa
Regeling	Frequentie regeling
Behuizing	Staal met epoxy coating / RVS
Waaier	Staal / RVS 304, 316
Extra	Motoren voor diverse spanningen, frequenties en met certificaten.
Atex	Gas : zone 1 II2G en 2 II3G Stof : zone 21 II2D en 22 II3D
Accessoires	Inspectie luik / Ventilator steun / Beschermroosters / Flexibele verbindingen / Contraflenzen / Trillingdempers / Condens afvoer / Dempers / Werkschakelaars / Geluiddempende omkasting / Frequentie regelaars

Informatie over capaciteiten en drukken op aanvraag

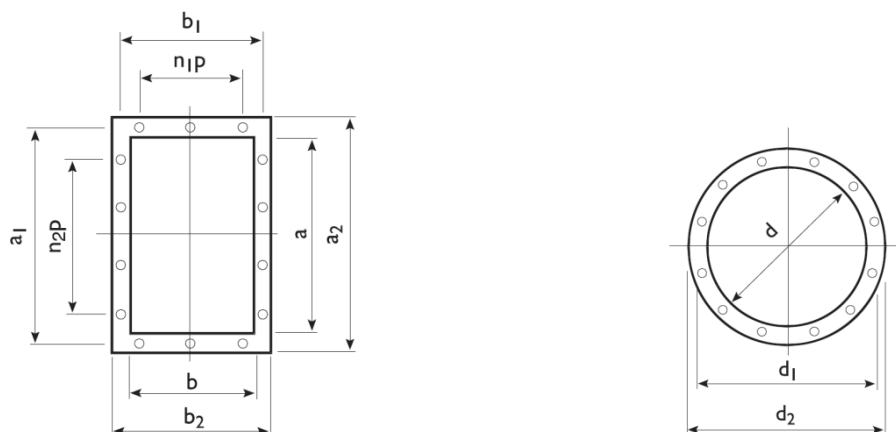
Maatindicatie VN-LBT



Model	Motor (kW)	Ventilator							
		A	B	C	D	E	F	G	H
220/2	1,5	85	471	410	180	495	135	86	300
220/2	3		541						
220/4	0,18		386						
220/4	0,37		411						
250/2	3	94	560	441	195	526	149	96	315
250/2	5,5		560						
250/4	0,25		430						
250/4	0,55		450						
280/2	5,5	105	647	477	200	610	172	105	375
280/2	9		647						
280/4	0,55		475						
280/4	0,75		475						
280/4	1,1	515							
310/4	1,1	117	539	527	225	658	196	117	400
310/4	1,5		539						
310/4	2,2		609						
310/6	0,37		499						
310/6	0,55	499							
350/4	2,2	130	636	600	255	740	216	131	450
350/4	3		636						
350/4	4		636						
350/6	0,75		566						
350/6	1,1	566							
400/4	4	147	730	655	285	815	245	147	500
400/4	5,5		668						
400/4	7,5		730						
400/6	1,5		668						
400/6	2,2	668							
450/4	9	163	764	735	320	915	275	165	560
450/4	15		900						
450/6	3		764						
450/6	4		764						
500/4	15	183	939	832	360	1000	303	185	600
500/6	4		939						
500/6	7,5		939						
560/6	7,5	205	945	940	400	1126	332	206	670
560/6	11		990						



Model	Motor (kW)	Frame													
		I	J	K	L	M	N	O	P	Q	R	S	T	U	∅
220/2	1,5	140	254	276	-	200	-	-	-	30	30	-	-	-	13
220/2	3	190	302	324		250									
220/4	0,18	115	229	251	-	175	-	-	-	30	30	-	-	-	13
220/4	0,37	115	229	251		175									
250/2	3	190	302	324	-	250	-	-	-	30	30	-	-	-	13
250/2	5,5	190	302	324		250									
250/4	0,25	115	229	251	-	175	-	-	-	30	30	-	-	-	13
250/4	0,55	115	229	251		175									
280/2	5,5	240	352	374	-	300	-	-	-	30	30	-	-	-	13
280/2	9	240	352	374		300									
280/4	0,55	115	229	251	-	175	-	-	-	30	30	-	-	-	13
280/4	0,75	115	229	251		175									
280/4	1,1	140	254	276	-	200	-	-	-	30	30	-	-	-	13
310/4	1,1	140	254	276		200									
310/4	1,5	140	254	276	-	200	-	-	-	30	30	-	-	-	13
310/4	2,2	190	302	324		250									
310/6	0,37	115	229	251	-	175	-	-	-	30	30	-	-	-	13
310/6	0,55	115	229	251		175									
350/4	2,2	190	302	324	-	250	-	-	-	30	30	-	-	-	13
350/4	3	190	302	324		250									
350/4	4	190	302	324	-	250	-	-	-	30	30	-	-	-	13
350/6	0,75	140	254	276		200									
350/6	1,1	140	254	276	-	200	-	-	-	30	30	-	-	-	13
400/4	4	240	352	374		300									
400/4	5,5	190	302	324	-	250	-	-	-	30	30	-	-	-	13
400/4	7,5	240	352	374		300									
400/6	1,5	190	302	324	-	250	-	-	-	30	30	-	-	-	13
400/6	2,2	190	302	324		250									
450/4	9	240	352	374	-	300	-	-	-	30	30	-	-	-	13
450/4	15	355	402	444		415									
450/6	3	240	352	374	-	300	-	-	-	30	30	-	-	-	13
450/6	4	240	352	374		300									
500/4	15	355	402	444	-	415	-	-	-	30	30	-	-	-	13
500/6	4	240	352	374		300									
500/6	7,5	355	402	444	-	415	-	-	-	30	30	-	-	-	13
560/6	7,5	355	402	444		415									
560/6	11	355	402	444	692	415	408	53	632	30	30	484	23	872	13
												484		872	



Model	Motor (kW)	Uitblaasflens										Aanzuigflens				
		a	b	a1	b1	a2	b2	n1xp	n2xp	no	φ	d	d1	d2	no	φ
220/2	1,5	231	166	265	200	301	236	X112	1x112	8	12	228	265	298	8	8
220/2	3															
220/4	0,18															
220/4	0,37															
250/2	3	258	185	292	219	328	255	1x112	2x112	10	12	255	292	325	8	10
250/2	5,5															
250/4	0,25															
250/4	0,55															
280/2	5,5	288	205	332	249	368	285	1x125	2x125	10	12	285	332	365	8	10
280/2	9															
280/4	0,55															
280/4	0,75															
280/4	1,1	322	229	366	273	402	309	1x125	2x125	10	12	320	366	400	8	10
310/4	1,1															
310/4	1,5															
310/4	2,2															
310/6	0,37															
310/6	0,55															
350/4	2,2	361	256	405	300	441	336	1x125	2x125	10	12	360	405	440	8	10
350/4	3															
350/4	4															
350/6	0,75															
350/6	1,1	404	288	448	332	484	368	2x125	3x125	14	12	405	448	485	12	10
400/4	4															
400/4	5,5															
400/4	7,5															
400/6	1,5															
400/6	2,2															
450/4	9	453	322	497	366	533	402	3x125	3x125	14	12	455	497	535	12	10
450/4	15															
450/6	3															
450/6	4															
500/4	15	507	361	551	405	587	441	3x125	3x125	14	12	505	551	585	12	10
500/6	4															
500/6	7,5															
560/6	7,5	569	404	629	464	669	504	3x160	3x160	14	14	565	629	665	12	10
560/6	11															