

VN-Diffuser



Axiaal ringventilator voor recirculatie.

Zoekt u een ventilator voor een specifiek werkpunt, neem dan gerust contact met ons op via 0416 391999 of info@ventinet.nl en we zullen een passende uitvoering voor u selecteren.

| | |
|-------------|---|
| Afmetingen | 800 mm |
| Motor | Compact motor IP55, 230/1/50 of 400/3/50 |
| Capaciteit | ± 10.000 m ³ /h |
| Regeling | In overleg |
| Behuizing | Staal gecoat |
| Waaier | Kunststof |
| Luchtstroom | Motor → Waaier |
| Accessoires | Temperatuur voeler met thermostaat / Werkschakelaar / Snelheidsregelaar |

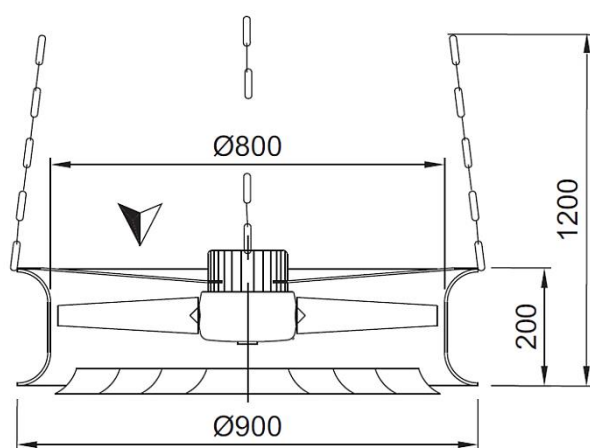
230/1/50

| Model | Capaciteit max. (m ³ /h) | Snelheid max. (opm) | Motor (kW) | In max. (A) |
|-------|-------------------------------------|---------------------|------------|-------------|
| 80 M | 9.000 | 500 | 0,12 | 2,3 |

400/3/50

| Model | Capaciteit max. (m ³ /h) | Snelheid max. (opm) | Motor (kW) | In max. (A) |
|-------|-------------------------------------|---------------------|------------|-------------|
| 80 T | 10.500 | 650 | 0,12 | 0,7 |

Maatindicatie VN-Diffuser



Dimensioni in mm/Dimensions in mm

