

VN-AXICEN



Ventilator consumenten.

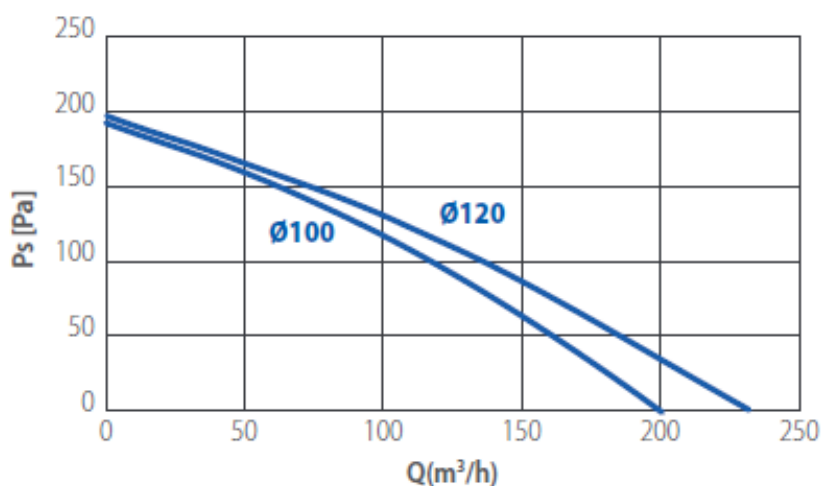
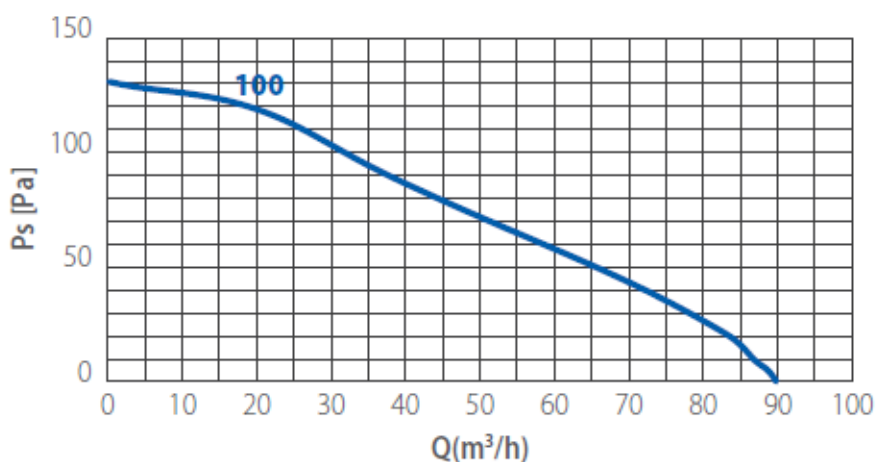
Zoekt u een ventilator voor een specifiek werkpunt, neem dan gerust contact met ons op via 0416 391999 of info@ventinet.nl en we zullen een passende uitvoering voor u selecteren.

Afmetingen	100 + 250
Motor (standaard)	Inductie motor, 230/1/50
Capaciteit	t/m 230 m ³ /h
Druk	t/m 195 Pa
Regeling	Trafo regeling
Extra	Basismodel met lamellenkleppen op de uitblaas Model (TIMER) instelbaar van 3 tot 25 minuten
Accessoires	Snelheidsregelaars

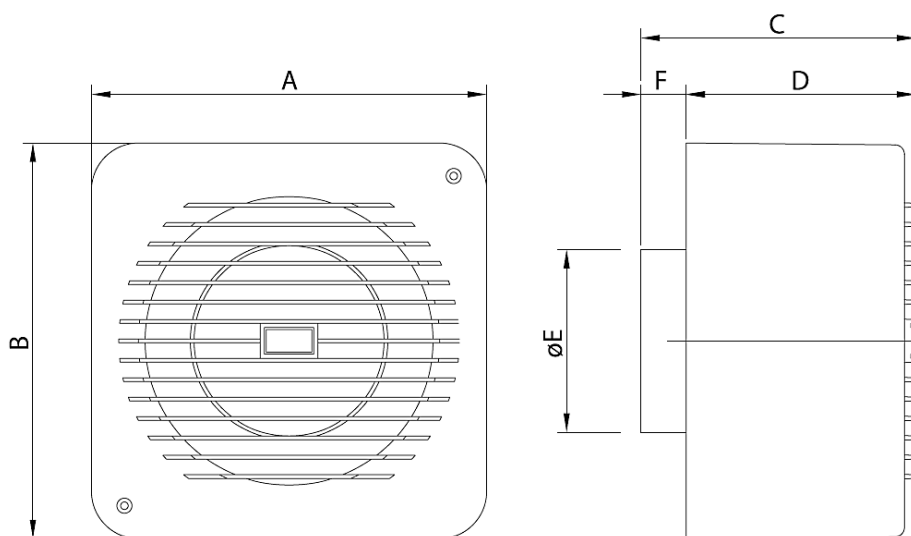
230/1/50

Model	Capaciteit max. (m ³ /h)	Druk max. (Pa stat.)	Motor (W)	dB (A)
AXICEN 100	90	124	30	44
AXICEN 100 2V	90/38	124/78	30/12	44/37
AXICEN 100 Selv. Timer	90	124	26	44
AXICEN 250 TIMER ø 100	201	195	29	52
AXICEN 250 TIMER ø 120	232	195	29	52

CURVES

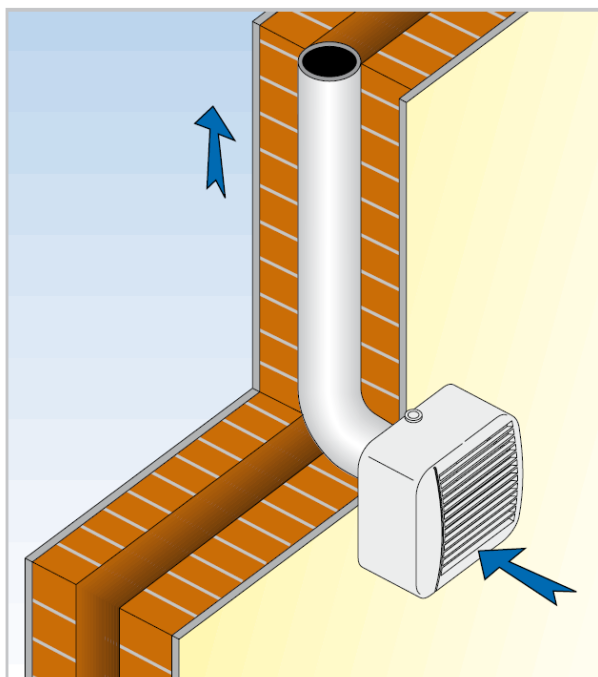


Maatindicatie VN-AXICEN



	A	B	C	D	Ø E	F
AXICEN 100	160	160	100	76	97	28
AXICEN 250	210	210	150	121	100/120	29

WALL



CEILING

