

## VN-Duct BD



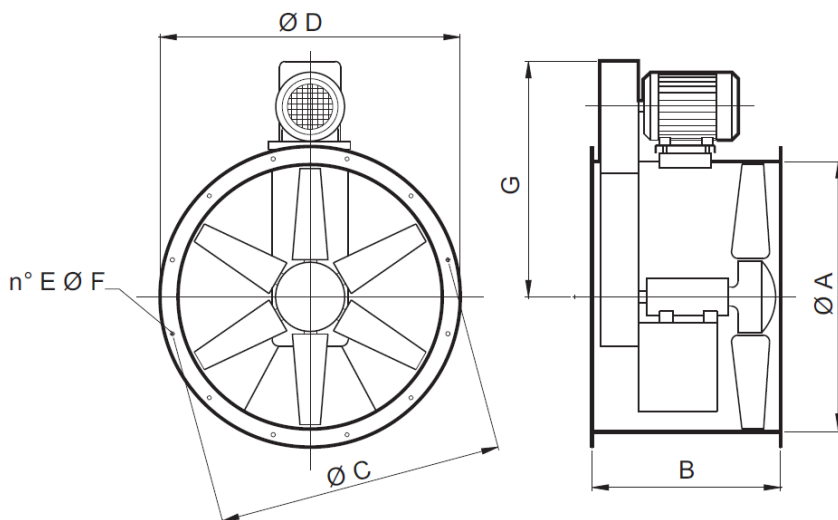
### Axiaal kanaalventilator V-snaar aangedreven.

De informatie betreft de standaard range. De mogelijkheden zijn zeer uitgebreid en naast de diameter en het toerental wordt de ventilator geconfigureerd door middel van het type waaier, de schoephoek van de waaier en het motorvermogen.

Zoekt u een ventilator voor een specifiek werkpunt, neem dan gerust contact met ons op via 0416 391999 of info@ventinet.nl en we zullen een passende uitvoering voor u selecteren.

Afmetingen	450 t/m 1.000 mm
Motor (standaard)	Norm motor IP55, 230/1/50 of 400/3/50
Capaciteit	t/m 70.000 m <sup>3</sup> /h
Druk	t/m 600 Pa
Regeling	Frequentie regeling
Behuizing	Staal gecoat
Waaier	Kunststof / Aluminium
Luchtstroom	Motor → Waaier / Waaier → Motor
Extra	Inzetbaar voor het transporteren van rook, stoffige en vochtige lucht
Accessoires	Inlaatconus / Dempers / Roosters / Inspectie luik / Flexibele verbindingen / Trillingdempers / Montage voeten / Contra flenzen / Werkschakelaars / Aansluitdoos/ Frequentie regelaars

## Maatindicatie VN-Duct BD



Model	$\varnothing A$	B	$\varnothing C$	$\varnothing D$	No E	$\varnothing F$
45	450	390	483	510	6	9
50	510	450	560	600	12	12
56	570	450	620	655	12	12
63	640	500	690	725	12	12
71	710	600	770	805	16	12
80	810	600	860	905	16	12
90	910	700	970	1010	16	16
100	1010	800	1070	1115	16	16

Prestaties voor de VN-Duct BD = VN-Duct - 5 %

[Link naar datasheet van VN-Duct](#)

