

VN-Duct ATEX



Atex axiaal kanaalventilator.

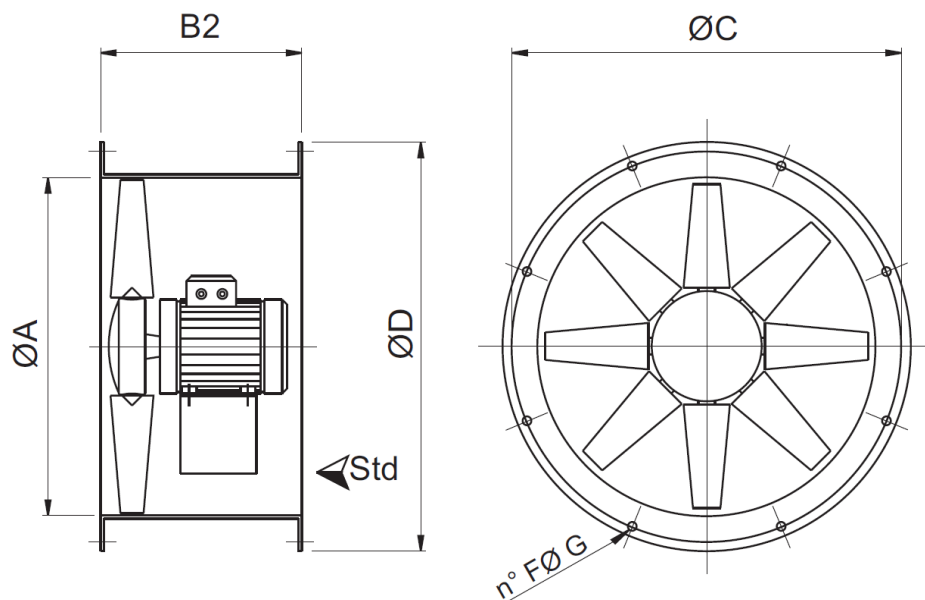
De informatie betreft de standaard range. De mogelijkheden zijn zeer uitgebreid en naast de diameter en het toerental wordt de ventilator geconfigureerd door middel van het type waaier, de schoephoek van de waaier en het motorvermogen.

Zoekt u een ventilator voor een specifiek werkpunt, neem dan gerust contact met ons op via 0416 391999 of info@ventinet.nl en we zullen een passende uitvoering voor u selecteren.

Afmetingen	310 t/m 1.600 mm
Motor	Atex motor IP55, 230/1/50 of 400/50
Capaciteit	t/m 200.000 m ³ /h
Druk	t/m 1.600 Pa
Regeling	Frequentie regeling
Behuizing	Staal / Aluminium / RVS
Waaier	Kunststof / Aluminium
Luchtstroom	Motor → Waaier / Waaier → Motor
Extra	Motoren voor diverse spanningen, frequenties en met certificaten
Atex	Gas : zone 1 II2G en 2 II3G Stof op aanvraag : zone 21 II2D en 22 II3D
Accessoires	Inlaatconus / Dempers / Beschermmroosters / Inspectie luik / Flexibele verbindingen / Trillingdempers / Montage voeten / Contra flenzen / Werkschakelaars / Aansluitdoos / Frequentieregelaars

Informatie over capaciteiten en drukken op aanvraag

Maatindicatie VN-Duct ATEX



Model	Ø A	B2	Ø C	Ø D	F	G
310	310	400	355	390	8	10
350	360	400	395	430	8	10
400	410	400	450	490	8	12
450	460	450	500	540	8	12
500	510	450	560	600	12	12
560	570	450	620	655	12	12
630	640	500	690	725	12	12
710	710	600	770	805	16	12
800	810	600	860	905	16	12
900	910	700	970	1010	16	16
100	1010	800	1070	1115	16	16
1120	1130	800	1190	1235	20	16
1250	1260	800	1320	1365	20	16
1400	1400	1100	1470	1520	20	16
1600	1600	1400	1690	1745	24	25

Ook kortere uitvoeringen (afmeting B2) mogelijk (type Ms en Mm)