

## VN-Ring ATEX



### Atex axiaal ringventilator.

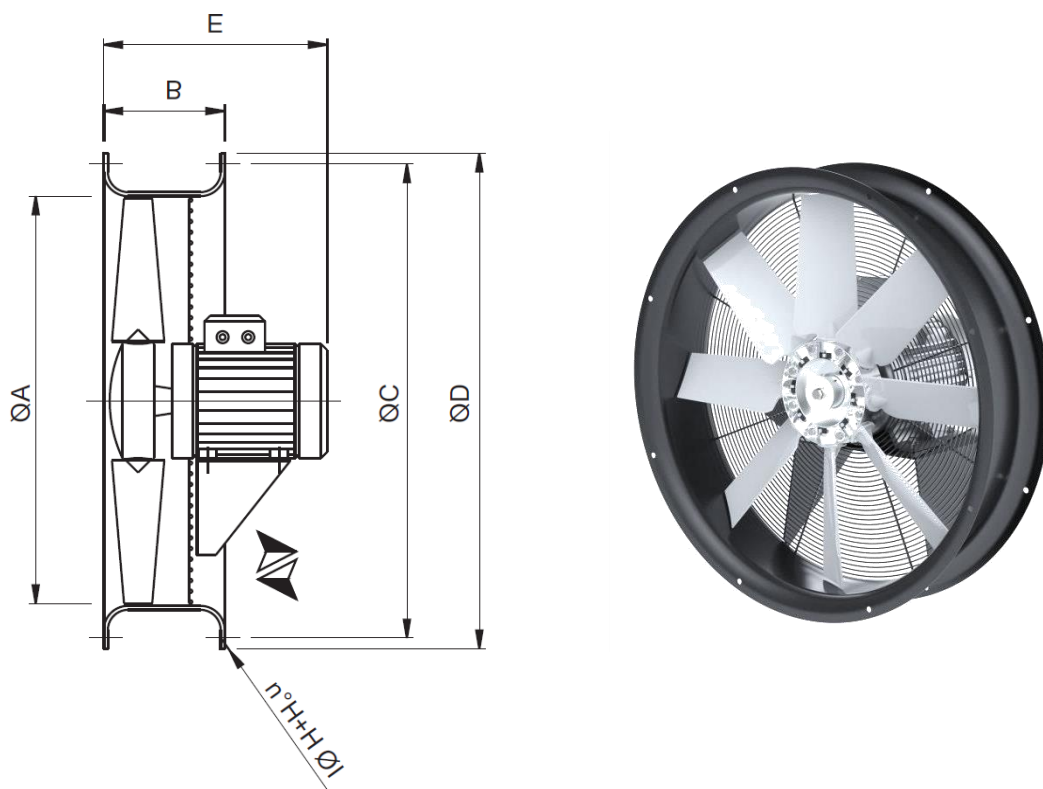
De informatie betreft de standaard range. De mogelijkheden zijn zeer uitgebreid en naast de diameter en het toerental wordt de ventilator geconfigureerd door middel van het type waaier, de schoephoek van de waaier en het motorvermogen.

Zoekt u een ventilator voor een specifiek werkpunt, neem dan gerust contact met ons op via 0416 391999 of info@ventinet.nl en we zullen een passende uitvoering voor u selecteren.

Afmetingen	310 t/m 1.250 mm
Motor	Atex motor IP55, 230/1/50 of 400/50
Capaciteit	t/m 80.000 m <sup>3</sup> /h
Druk	t/m 750 Pa
Regeling	Frequentie regeling
Behuizing	Staal / Aluminium / RVS
Waaier	Kunststof / Aluminium
Luchtstroom	Motor → Waaier / Waaier → Motor
Extra	Motoren voor diverse spanningen, frequenties en met certificaten
Atex	Gas : zone 1 II2G en 2 II3G    Stof op aanvraag : zone 21 II2D en 22 II3D
Accessoires	Roosters / Dempers / Kleppen / Werkschakelaars / Aansluitdoos / Frequentie regelaars

*Informatie over capaciteiten en drukken op aanvraag*

## Maatindicatie VN-Ring ATEX



Model	Ø A	B	Ø C	Ø D	E*	Ø F	Ø G	n°H	Ø I	n°L	Ø M
31	310	150	365	390	360	-	-	4	8	-	-
35	360	150	430	455	390	-	-	4	8	-	-
40	410	150	480	510	420	450	480	4	10	8	12
45	460	150	535	560	420	500	530	4	10	8	12
50	510	150	590	620	420	560	595	8	10	12	12
56	570	180	645	680	450	620	655	8	10	12	12
63	640	180	720	750	530	690	725	8	10	12	12
71	710	180	780	816	560	770	805	8	12	16	12
80	810	200	880	915	630	860	900	8	12	16	12
90	910	250	980	1015	680	970	1010	16	12	16	16
100	1010	250	1080	1115	740	1070	1110	16	12	16	16
112	1130	250	1226	1250	740	1190	1230	16	12	16	16
125	1260	250	1350	1380	780	1320	1360	16	12	16	16

\*E → Afhankelijk van type motor