

## VN-Wall EC



Axiaal wandventilator met EC gelijkstroom motor.

Zoekt u een ventilator voor een specifiek werkpunt, neem dan gerust contact met ons op via 0416 391999 of info@ventinet.nl en we zullen een passende uitvoering voor u selecteren.

Afmetingen	200 t/m 630 mm
Motor (standaard)	EC gelijkstroom motor IP44/IP54, 230/1/50-60 Hz
Capaciteit	t/m 12.000 m <sup>3</sup> /h
Druk	t/m 200 Pa
Regeling	0 – 10 Volt regeling of Direct online
Behuizing	Staal gecoat
Luchtstroom	Motor → Waaier
Accessoires	Beschermroosters / Kleppen / Werkschakelaars



*Temperatuur- en/of vochtigheidsregeling*



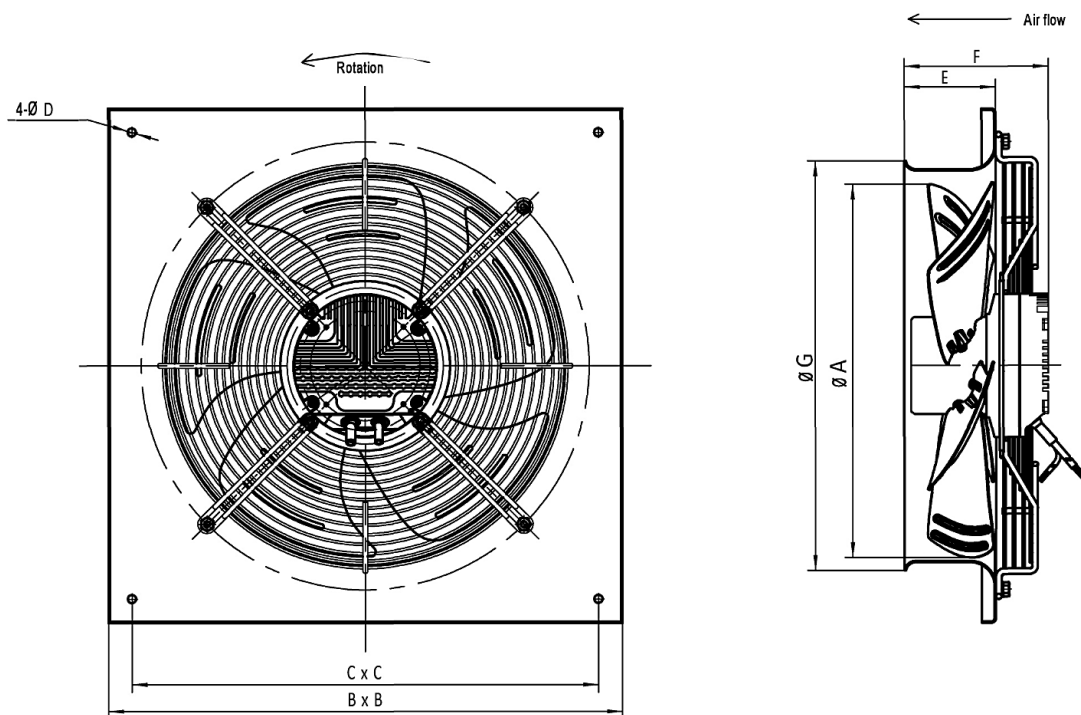
*Snelheidsregelaars (continue of 3 stappen + off)*

230/1/50-60 Hz

Model	Capaciteit max. (m3/h)	30 Pa m3/h	60 Pa m3/h	100 Pa m3/h	Druk max. (Pa stat.)	Motor (Watt)	In max. (A)
200	950	850	720	320	160	85	0,61
250	1.700	1.640	1.580	1.450	120	175	1,39
300	2.913	2.700	2.400	1.770	160	160	1,27
350	3.420	3.180	2.940	2.390	180	180	1,4
400	4.970	4.650	4.450	3.980	150	300	1,35
450	5.890	5.500	5.040	4.200	100	300	1,3
500	9.710	8.990	8.450	7.100	200	650	4,6
630	12.060	11.395	10.200	7.610	180	650	4,3

[Typefouten en wijzigingen voorbehouden]

### Maatindicatie VN-Wall EC



Model	Ø A	BxB	CxC	Ø D	E	F	G
200	230	310	260	7	51	124	230
250	250	370	320	7	50	105	280
300	300	430	380	10	63	105	330
350	350	485	435	10	85	127	380
400	400	540	490	10	96	152	430
450	450	575	520	10	100	156	480
500	500	665	615	10	100	185	530
630	630	805	750	12	135	193	706