

VN-Wall



Axiaal wandventilatoren met norm motor.

De informatie betreft de standaard range. De mogelijkheden zijn zeer uitgebreid en naast de diameter en het toerental wordt de ventilator geconfigureerd door middel van het type waaier, de schoephoek van de waaier en het motorvermogen.

Zoekt u een ventilator voor een specifiek werkpunt, neem dan gerust contact met ons op via 0416 391999 of info@ventinet.nl en we zullen een passende uitvoering voor u selecteren.

Afmetingen	200 t/m 1.000 mm
Motor (standaard)	Norm motor IP55, 230/1/50 of 400/3/50
Capaciteit	t/m 91.000 m ³ /h
Druk	t/m 530 Pa statisch
Regeling	Frequentie regeling
Behuizing	Kunststof / Staal gecoat of gegalvaniseerd
Waaier	Kunststof / Aluminium
Luchtstroom	Motor → Waaier / Waaier → Motor
Extra	Motoren voor alle spanningen, frequenties en met certificaten mogelijk
Atex	 Gas : zone 1 II2G en 2 II3G Stof op aanvraag: zone 21 II2D en 22 II3D
Accessoires	Beschermroosters / Kleppen / Montagerand (spacer) / Werkschakelaars / Frequentieregelaars

2 polig (3.000 opm.) – 230/1/50

Model	Capaciteit max. (m ³ /h)	25 Pa m ³ /h	75 Pa m ³ /h	150 Pa m ³ /h	Druk max. (Pa stat.)	Motor (kW)	In max. (A)
202 M	1.080	875	-	-	32	0,09	0,52
252 M	1.850	1.800	1.650	740	180	0,09	0,80
312 M	3.500	3.400	3.180	2.450	240	0,25	1,70

2 polig (3.000 opm.) – 400/3/50

Model	Capaciteit max. (m ³ /h)	25 Pa m ³ /h	75 Pa m ³ /h	150 Pa m ³ /h	Druk max. (Pa stat.)	Motor (kW)	In max. (A)
202 T	1.080	875	-	-	32	0,05	0,17
252 T	1.850	1.800	1.650	740	180	0,09	0,40
312 T	3.500	3.400	3.180	2.450	240	0,25	0,70

4 polig (1.500 opm.) – 230/1/50

Model	Capaciteit max. (m ³ /h)	50 Pa m ³ /h	125 Pa m ³ /h	200 Pa m ³ /h	Druk max. (Pa stat.)	Motor (kW)	In max. (A)
204 M	710	-	-	-	12	0,09	0,38
254 M	1.400	-	-	-	40	0,06	0,40
314 M	2.300	1.750	-	-	65	0,09	1,00
354 M	3.200	2.610	-	-	90	0,09	1,00
404 M	5.200	4.800	-	-	100	0,18	1,40
454 M	6.800	5.800	2.500	-	140	0,25	1,80
504 M	8.500	7.700	5.700	-	150	0,37	3,30
564 M	10.900	9.250	5.800	-	190	0,55	5,30
634 M	14.000	13.750	12.100	10.000	200	0,75	5,80
714 M	21.000	20.300	17.800	15.800	240	1,5	10,3

4 polig (1.500 opm.) – 400/3/50

Model	Capaciteit max. (m ³ /h)	50 Pa m ³ /h	125 Pa m ³ /h	250 Pa m ³ /h	Druk max. (Pa stat.)	Motor (kW)	In max. (A)
204 T	710	-	-	-	12	0,03	0,16
254 T	1.400	-	-	-	50	0,06	0,30
314 T	2.300	1.750	-	-	65	0,09	0,40
354 T	3.200	2.610	-	-	90	0,09	0,40
404 T	5.200	4.800	-	-	100	0,18	0,60
454 T	6.800	5.800	2.500	-	140	0,25	0,80
504 T	9.500	8.150	6.100	-	160	0,55	1,60
564 T	12.500	11.800	9.150	-	190	0,75	2,00
634 T	13.500	12.500	10.200	-	200	0,75	2,00
714 T	17.500	16.700	13.500	-	240	1,5	3,50
804 T	27.000	26.200	24.000	17.500	350	4	9,40
904 T	33.000	30.100	27.500	22.400	410	5,5	12,14
1004 T	47.000	46.200	45.000	40.100	520	5,5	12,14

6 polig (1.000 opm.) – 230/1/50

Model	Capaciteit max. (m ³ /h)	25 Pa m ³ /h	75 Pa m ³ /h	150 Pa m ³ /h	Druk max. (Pa stat.)	Motor (kW)	In max. (A)
406 M	4.200	3.300	-	-	35	0,09	1,40
456 M	5.400	4.700	-	-	45	0,12	1,50
506 M	6.200	5.400	-	-	70	0,18	1,75
566 M	9.300	7.900	5.000	-	120	0,25	3,30
636 M	13.000	12.700	10.200	3.800	150	0,55	4,70
716 M	17.500	17.100	16.200	12.000	210	0,75	6,00
806 M	22.000	20.500	15.800	-	140	0,75	6,00

6 polig (1.000 opm.) – 400/3/50

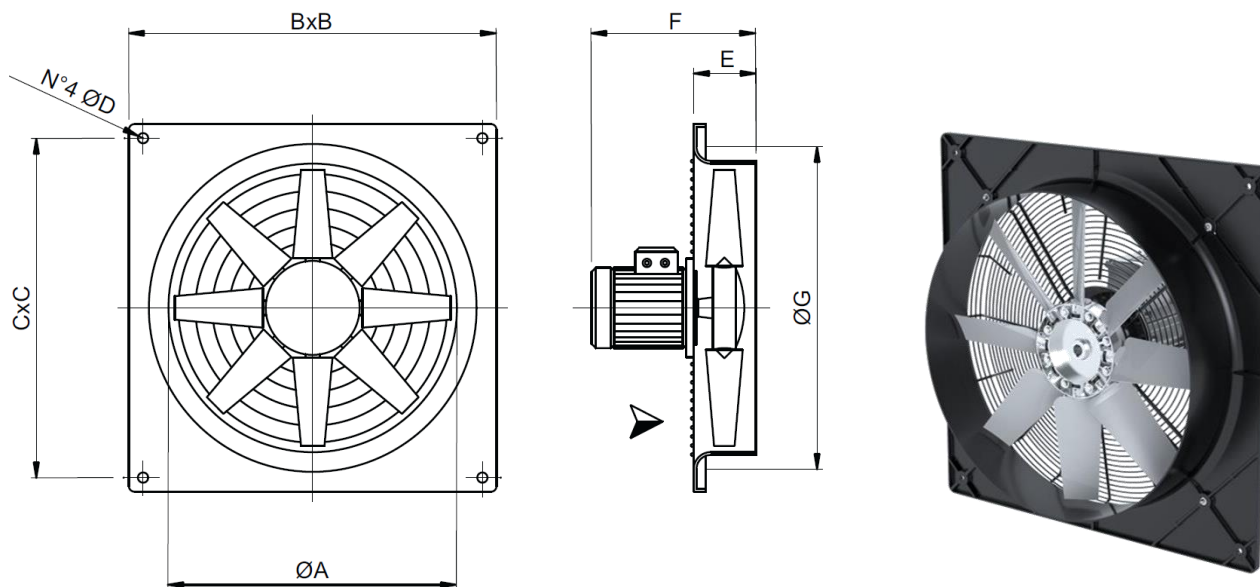
Model	Capaciteit max. (m ³ /h)	25 Pa m ³ /h	75 Pa m ³ /h	150 Pa m ³ /h	Druk max. (Pa stat.)	Motor (kW)	In max. (A)
406 T	4.200	3.300	-	-	35	0,09	0,80
456 T	5.400	4.700	-	-	45	0,12	0,85
506 T	6.000	4.850	-	-	72	0,18	0,70
566 T	8.500	8.000	4.500	-	80	0,25	1,00
636 T	12.000	11.000	6.500	-	100	0,37	1,30
716 T	16.000	15.000	10.800	-	110	0,75	2,20
806/A T	19.500	18.800	17.400	13.800	200	1,1	3,00
806/B T	23.000	22.100	20.700	17.400	200	1,5	4,00
906 T	26.800	26.200	24.800	19.100	210	1,1	2,93
1006 T	29.700	28.000	26.300	22.700	270	1,1	2,93

8 polig (750 opm.) – 400/3/50

Model	Capaciteit max. (m ³ /h)	25 Pa m ³ /h	50 Pa m ³ /h	100 Pa m ³ /h	Druk max. (Pa stat.)	Motor (kW)	In max. (A)
508 T	4.500	3.200	-	-	40	0,08	0,60
568 T	6.000	4.800	-	-	45	0,12	0,70
638 T	8.000	6.500	3.700	-	55	0,18	0,80
718 T	11.000	9.500	6.300	-	60	0,25	1,10
808 T	18.200	17.700	16.800	12.300	110	0,75	2,3

[Typefouten en wijzigingen voorbehouden]

Maatindicatie VN-Wall



Model	Ø A	BxB	CxC	Ø D	E	F (*)
200	215	345	305	8,5	44	210
250	260	340	300	10	90	270
310	310	390	350	10	110	320
350	360	440	400	10	110	320
400	410	500	450	10	110	320
450	460	560	510	10	110	340
500	510	650	580	10	110	360
560	570	700	630	10	130	380
630	640	800	730	12	130	400
710	710	850	800	12	130	460
800	810	950	900	12	180	460
900	914	1070	1010	14,5	197	837
1000	1003	1200	1140	12	205	930

*F → Afhankelijk van type motor