

VN-Wall ATEX



Atex axiaal wandventilatoren.

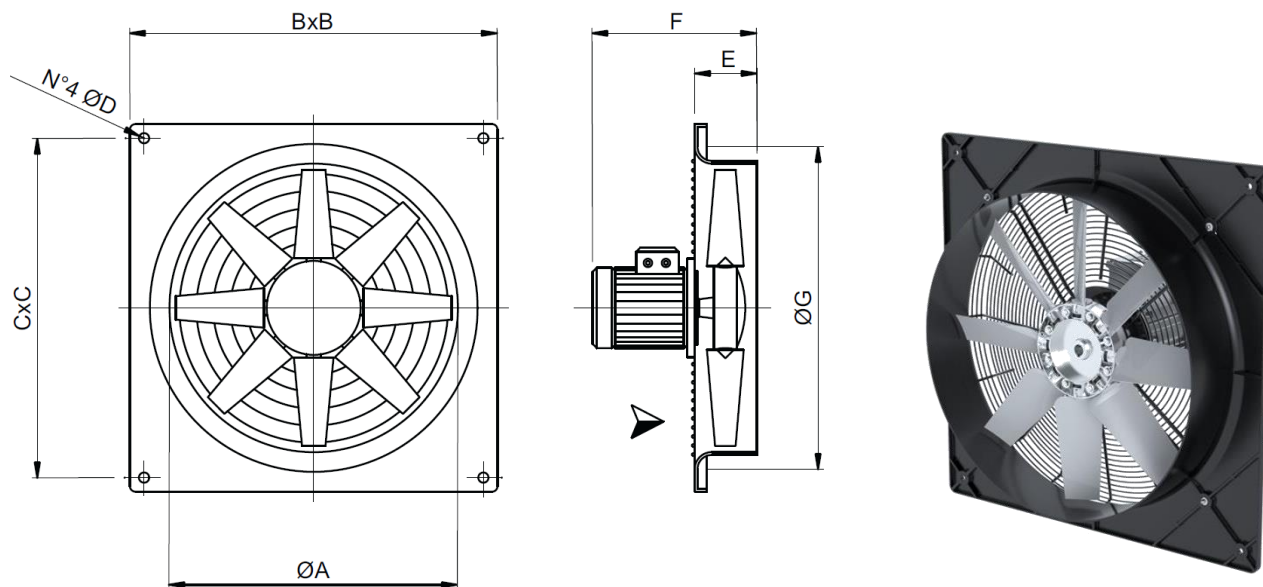
De informatie betreft de standaard range. De mogelijkheden zijn zeer uitgebreid en naast de diameter en het toerental wordt de ventilator geconfigureerd door middel van het type waaier, de schoephoek van de waaier en het motorvermogen.

Zoekt u een ventilator voor een specifiek werkpunt, neem dan gerust contact met ons op via 0416 391999 of info@ventinet.nl en we zullen een passende uitvoering voor u selecteren.

Afmetingen	200 t/m 710 mm
Motor	Atex motor IP55, 230/1/50 of 400/50
Capaciteit	t/m 35.000 m ³ /h
Druk	t/m 530 Pa statisch
Regeling	Frequentie regeling
Behuizing	Kunststof / Staal gecoat of gegalvaniseerd
Waaier	Kunststof / Aluminium
Luchtstroom	Motor → Waaier / Waaier → Motor
Extra	Motoren voor diverse spanningen, frequenties en met certificaten
Atex	Gas : zone 1 II2G en 2 II3G Stof op aanvraag: zone 21 II2D en 22 II3D
Accessoires	Beschermroosters / Kleppen / Montagerand (spacer) / Werkschakelaars / Frequentieregelaars

Informatie over capaciteiten en drukken op aanvraag

Maatindicatie VN-Wall ATEX



Model	Ø A	BxB	CxC	Ø D	E	F (*)
200	215	345	305	8,5	44	210
250	260	340	300	10	90	300
310	310	390	350	10	110	360
350	360	440	400	10	110	360
400	410	500	450	10	110	390
450	460	560	510	10	110	390
500	510	650	580	10	110	400
560	570	700	630	10	130	410
630	640	800	730	12	130	410
710	710	850	800	12	130	510

*F → Afhankelijk van type motor